

רשימת אלומניום

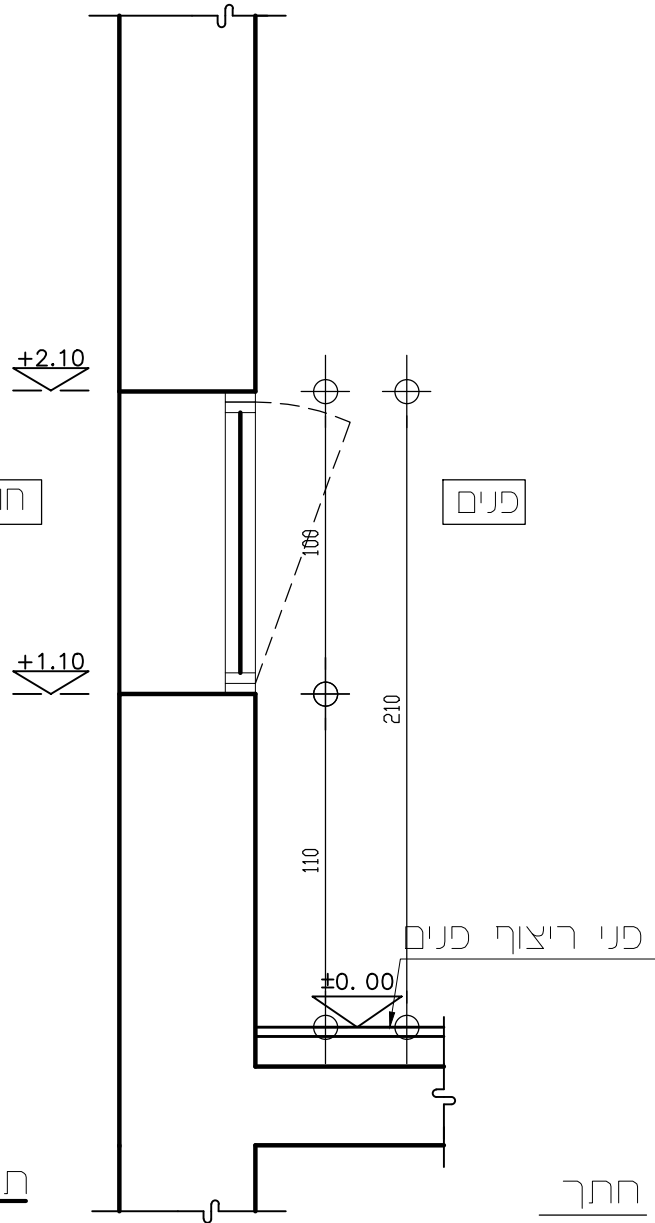
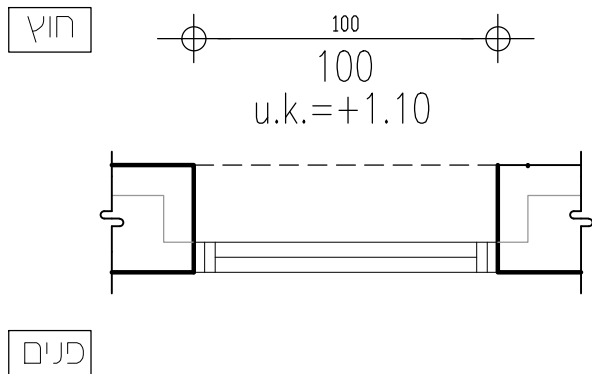
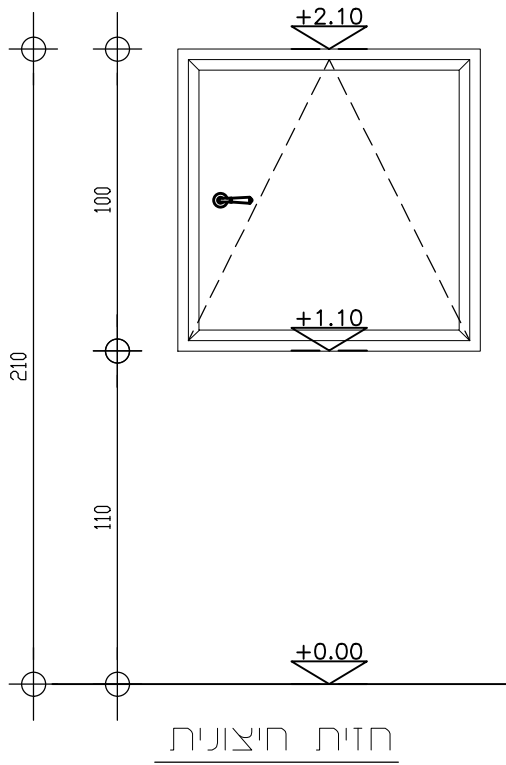


גוטליב אדריכלים

רח' רשב"י 26
מודיעין עילית
טל: 08-9766670
נייד: 053-3144084
info@gotlib.biz

מקווה בגבעת זאב

רצוב הגיא



כמות	מיקום	תיאור
1	חלון מבואת המקווה	חלון מבואת כניסה של קנל או שטע - פתחה קיפ
		סדרה
		קנל 4600 או שטע
		פתחה
		קיפ עכיון
		מידות
		פתח בניה 100/100 cm
		משקוף
		פח מגולוון בעובי 2 מ"מ
		כנף
		עובי הכנף 40 מ"מ בלבד, הכנף מיוצרת מפח דקופירט 1.5 מ"מ
		פרזול
		ידיות
		נרוסטה ארום דגם: ו-N או שטע גוון לפי מניפה
		רוזטה
		שרט תואם לנ"ל
		מנגעור
		מנעול צילינדר, 3 צירים עם מיסבים, הברגת הצירים ע"י בורג פטנט
1	סה"כ	לפתחה
		זיגוג
		טריפלנקס 5+4 מ"מ + 0.76 PVB ביניהן
		שכבה חיצונית - "אנטיסן"
		גוון חלבי
		הערות
		עומד בדרישות המפרט הכנלי תו תקן מוטבע ע"ג הדלת
		כל פרטי הקונסטרוקציה כולל עיגון באישור הקונסטרוקטור



גוסטילב אדריכלים

רח' רשב"י 26
 מודיעין עילית
 טל: 08-9766670
 נייד: 053-3144084

קנ"מ
 1: 25



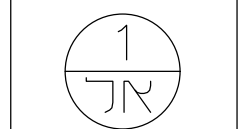
למכרז
 רביצוע

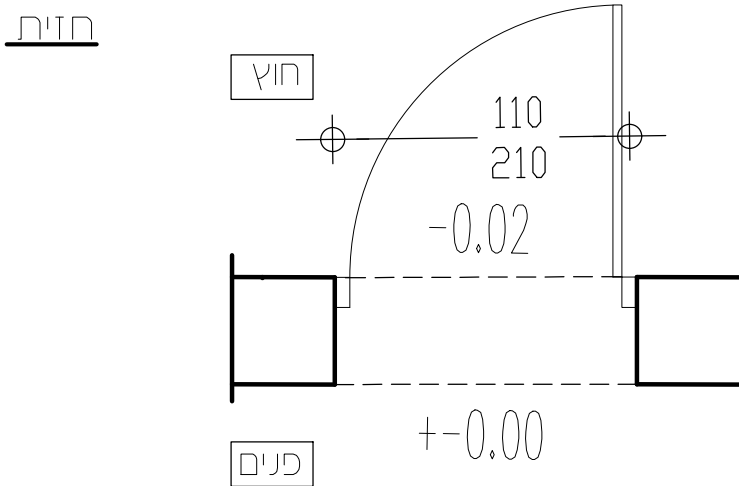
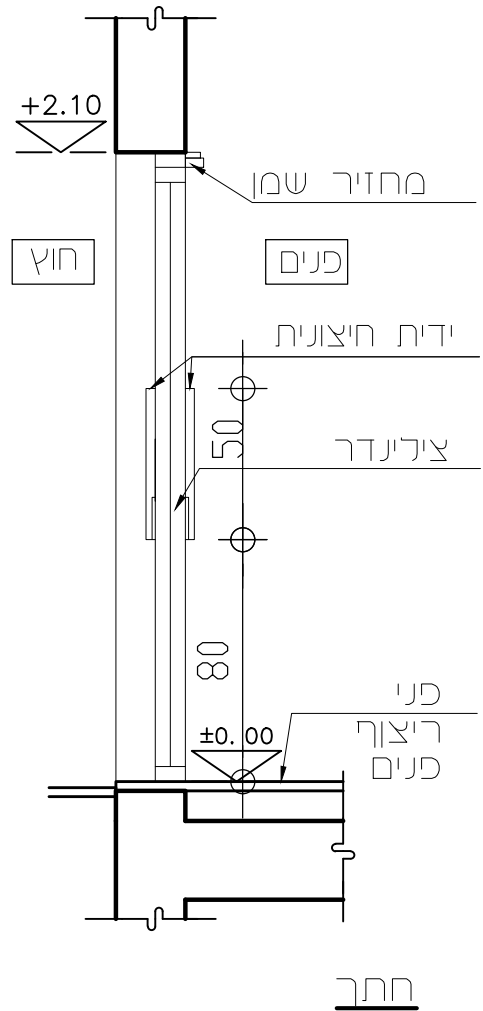
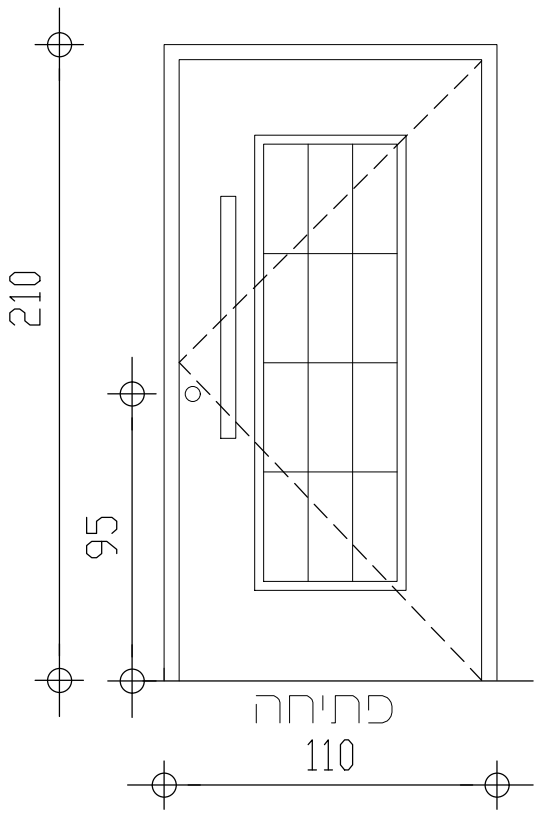
תאריך
 16. 11. 2020

לעיון
 לאישור

מקווה בגבעת זאב

מקווה נשים





כמות	מיקום	תיאור	חומר
1	כניסה ראשית	פנדלת דגם לימסור	סדרה
		ציר חד כנפית כיווני פתיחה ראה תכנית אדריכלות	פתיחה
		פתח בניה 110/210 cm -רוחב דלת לפי תוכנית	מידות
		פח מגולוון בעובי 2 מ"מ	משקוף
		עובי הכנף 40 מ"מ בלבד, הכנף מיוצרת מפח דקופירט 1.5 מ"מ	כנף
		נרדסה ארום דגם: 1-N או ש"ע גוון לפי מניפה	פרוזר
		שרט תואם לנ"ל	
		מנעול צילינדר, 3 צירים עם מיסבים, הברגת הצירים ע"י בורג פטנט	
		מעצור דלת "סטאר" או ש"ע	מעצור
1	סריח	טריפלנקס 5+4 מ"מ + 0.76 PVB ביניהן	לפתיחה
		שכבה חיצונית - "אנטיסן" גוון חלבי	
		עומד בדרישות המפרט הכנדי תו תקן מוטבע ע"ג הדלת	הערות
		כל פרטי הקונסטרוקציה כולל עיגון באישור הקונסטרוקטור	



גוסטילב אדריכלים

רח' רשב"י 26
 מודיעין עילית
 טל: 08-9766670
 נייד: 053-3144084

קנ"מ
 1: 25



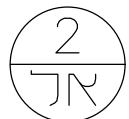
למכרז
 רביצוע

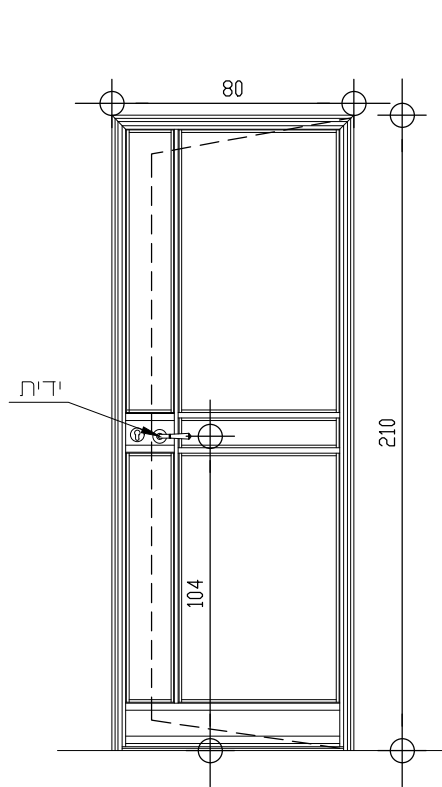
תאריך
 16. 11. 2020

לעיון
 לאישור

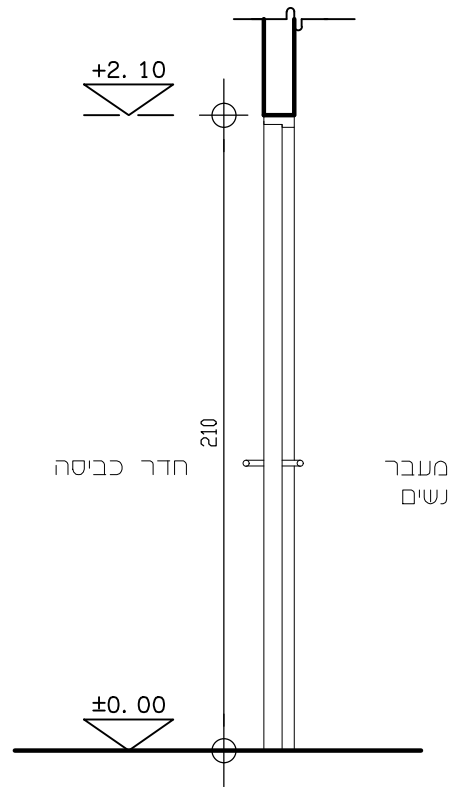
מקוזה בגבעת זאב

מקווה נשים

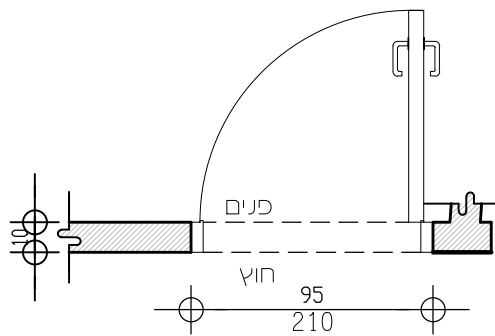




חזית



חתך



תכנית

כמות	מיקום	דלת למעבר טבילה של קרילי או ש"ע דלת חד כנפית	חיאור
3	מעבר טבילה	קרייל בלגי 4300 או ש"ע	סדרה
		ציר חד כנפית כיווני פתיחה ראה תכנית אדריכלות	פתיחה
		פתח בניה 95 X 210 CM -רוחב דלת לפי תוכנית	מידות
		אלומיניום בעובי 2 מ"מ	משקוף
		עובי הכנף 40 מ"מ בלבד, הכנף מיוצרת מפח דקופירט 1.5 מ"מ	כנף
		נירוסטה אליום דגם: N-1 או ש"ע גוון לפי מניפה	פרוזר
		שרט תואם לנ"ל	
		מנעול צילינדר, 3 צירים עם מיסבים, הברגת הצירים ע"י בורג פטנט	
3	סה"כ	טריפלגס 5+4 מ"מ + 0.76 PVB ביניהן	לפתיחה
		שכבה חיצונית - "אנטיסן"	
		גוון חלבי	
		עומד בדרישות המפרט הכנלי תו תקן מוטבע ע"ג הדלת	הערות
		כל פרטי הקונסטרוקציה כולל עיגון באישור הקונסטרוקטור	



גוסטילב אדריכלים

רח' רשב"י 26
 מודיעין עילית
 טל: 08-9766670
 ני"ד: 053-3144084

קנ"מ
 1: 25



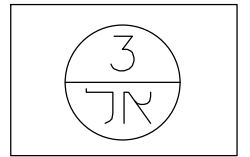
למכרז
 רביצוע

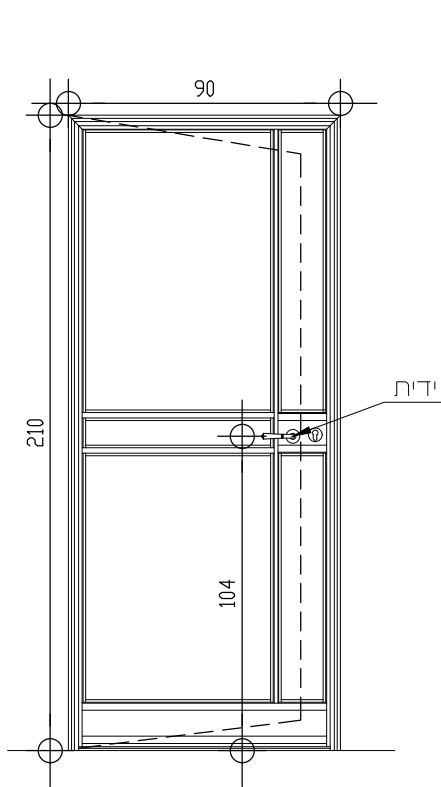
תאריך
 16. 11. 2020

לעיון
 לאישור

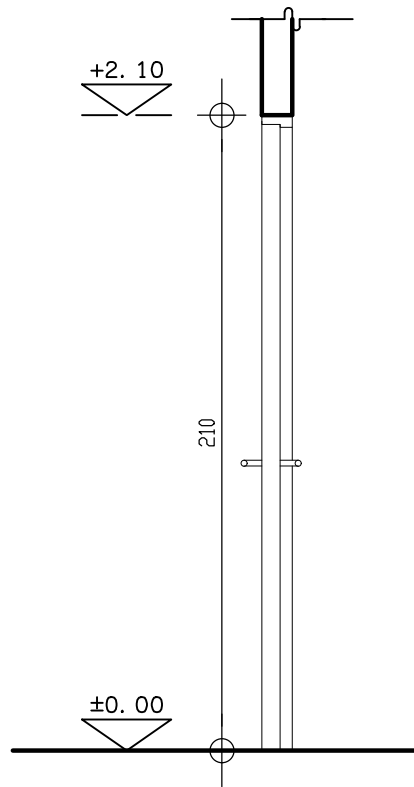
מקוזה בגבעת זאב

מקווה נשים

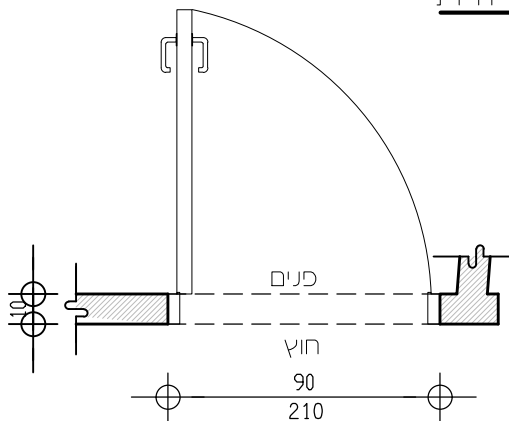




חזית



חתך



תכנית

כמות	מיקום	תיאור	חיאור
		דלתות כניסה לחדרי רחצה של קטיל או ש"ע דלת חד כנפית	סדרה
		קטיל בלגי 4300 או ש"ע	פתיחה
2	חדר רחצה 1	ציר חד כנפית כיווני פתיחה ראה תכנית אדריכלות	מידות
2	חדר רחצה 2	פתח בניה 90 x 210 CM -רוחב דלת לפי תוכנית	משקוף
		פח מגולוון בעובי 2 מ"מ	כנף
2	חדר רחצה 3	עובי הכנף 40 מ"מ בלבד, הכנף מיוצרת מפח דקופירט 1.5 מ"מ	פרוזר
		נירוסטה אלוים דגם: ו-1 או ש"ע גוון לפי מניפה	ידיות
		שרט תואם לנ"ל	רוזטה
		מנעול צילינדר, 3 צירים עם מיסבים, הברגת הצירים ע"י בורג פטנט	מנעול
6	סה"כ	טריפלגס 5+4 מ"מ + 0.76 PVB ביניהן	לפתיחה
		שכבה חיצונית - "אנטיסן"	
		גוון חלבי	
		עומד בדרישות המפרט הכנדי תו תקן מוטבע עג הדלת	הערות
		כל פרטי הקונסטרוקציה כולל עיגון באישור הקונסטרוקטור	



גוסטילב אדריכלים

רח' רשב"י 26
 מודיעין עילית
 טל: 08-9766670
 נייד: 053-3144084

קנ"מ
 1: 25



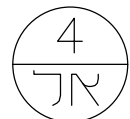
תאריך
 16. 11. 2020

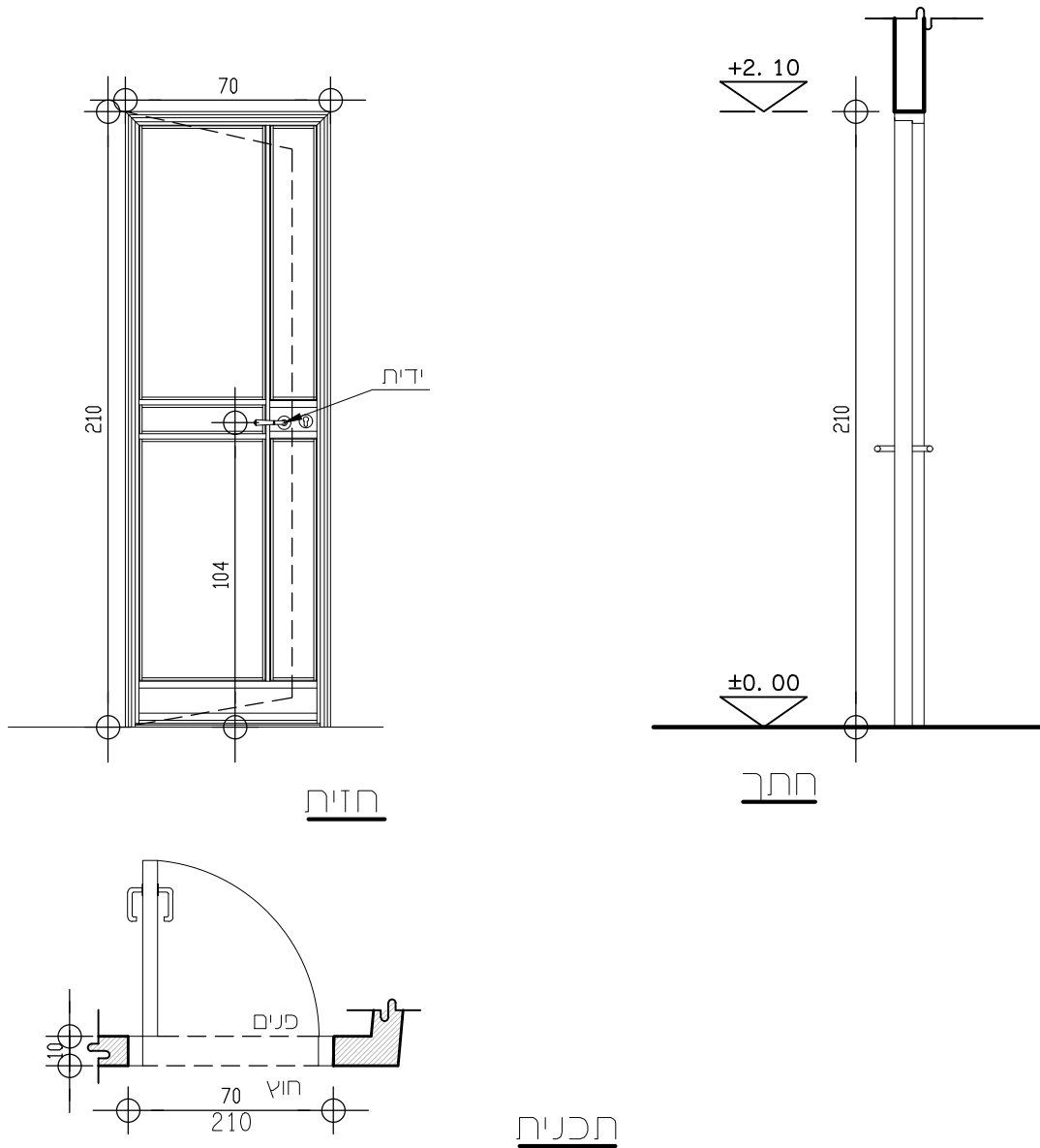
מקוזה בגבעת זאב

למכרז ●
 רביצוע ○

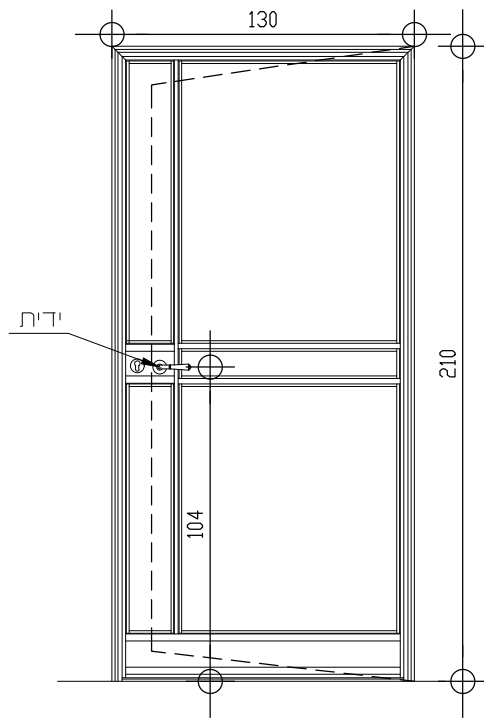
לעיון ○
 לאישור ○

מקווה נשים

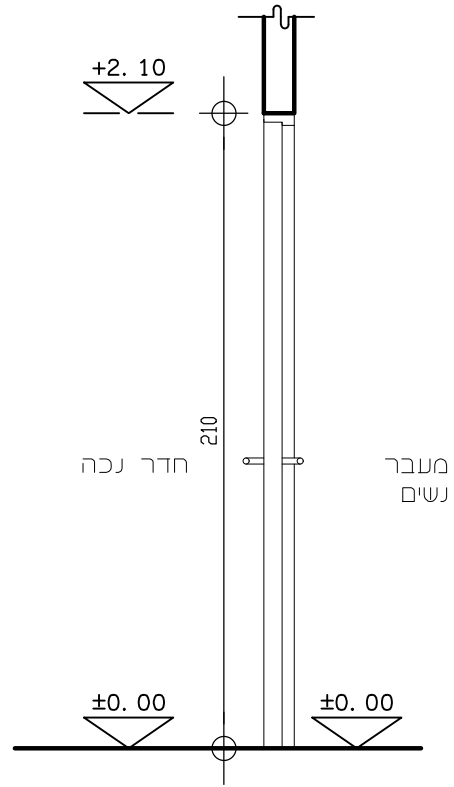




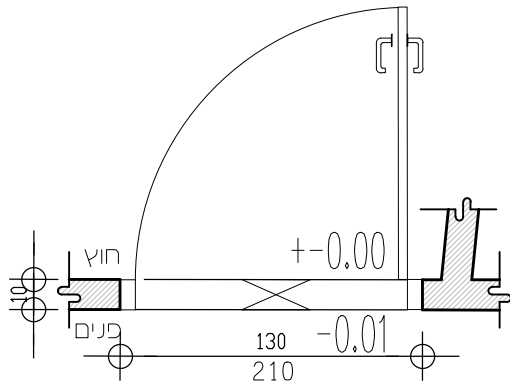
כמות	מיקום	דלת כניסה לשירותים של קניל או ש"ע דלת חד כנפית	חיאור			
1	שירותים	קניל בג'י 4300 או ש"ע	סדרה			
		ציר חד כנפית כיווני פתיחה ראה תכנית אדריכלות	פתיחה			
		פתח בניה 70 X 210 CM -רוחב דלת לפי תוכנית	מידות			
		פח מגולוון בעובי 2 מ"מ	משקוף			
		עובי הכנף 40 מ"מ בלבד, הכנף מיוצרת מפח דקופירט 1.5 מ"מ	כנף			
		נירוסטה אלום דגם: ו-1 או ש"ע גוון לפי מניפה	פרזול			
		ידיות				
		רוזטה				
		מנעול צילינדר, 3 צירים עם מיסבים, הברגת הצירים ע"י בורג פטנט	מנעול			
1	סה"כ	טריפלגס 5+4 מ"מ + 0.76 PVB ביניהן	לפתיחה			
		שכבה חיצונית - "אנטיסן"				
		גוון חלבי				
		עומד בדרישות המפרט הכנדי תו תקן מוטבע ע"ג הדלת	הערות			
		כל פרטי הקונסטרוקציה כולל עיגון באישור הקונסטרוקטור				
 <p>גוטליב אדריכלים</p>		קנ"מ 1: 25	מהדורה 1	תאריך 16. 11. 2020	מקוזה בגבעת זאב	
<p>רח' רשב"י 26 מודיעין עילית טל: 08-9766670 נייד: 053-3144084</p>		למכרז <input checked="" type="radio"/>	לעיון <input type="radio"/>	מקווה נשים		
		רביצוע <input type="radio"/>	לאישור <input type="radio"/>			



חזית



חתך



תכנית

כמות	מיקום	דלת לחדר רחצה נכים של קניל או ש"ע דלת חד כנפית	תיאור
1	פינת כביסה	קניל בג' 4300 או ש"ע	סדרה
		ציר חד כנפית כיווני פתיחה ראה תכנית אדריכלות	פתיחה
		פתח בניה 130 X 210 CM -רוחב דלת לפי תוכנית	מידות
		פח מגולוון בעובי 2 מ"מ	משקוף
		עובי הכנף 40 מ"מ בלבד, הכנף מיוצרת מפח דקופירט 1.5 מ"מ	כנף
		נירוסטה אלום דגם: ו-1 או ש"ע גוון לפי מניפה	פרזול
		שרט תואם לנ"ל	
		מנעול צילינדר, 3 צירים עם מיסבים, הברגת הצירים ע"י בורג פטנט	
1	סריכ	טריפלגס 5+4 מ"מ + 0.76 PVB ביניהן	לפתיחה
		שכבה חיצונית - "אנטיסן"	
		גוון חלבי	
		עומד בדרישות המפרט הכנדי תו תקן מוטבע ע"ג הדלת	הערות
		כל פרטי הקונסטרוקציה כולל עיגון באישור הקונסטרוקטור	



גוטליב אדריכלים

רח' רשב"י 26
 מודיעין עילית
 טל: 08-9766670
 נייד: 053-3144084

קני"מ
 1: 25



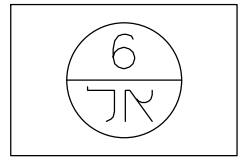
למכרז
 רביצוע

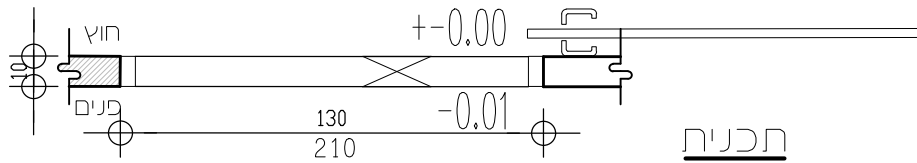
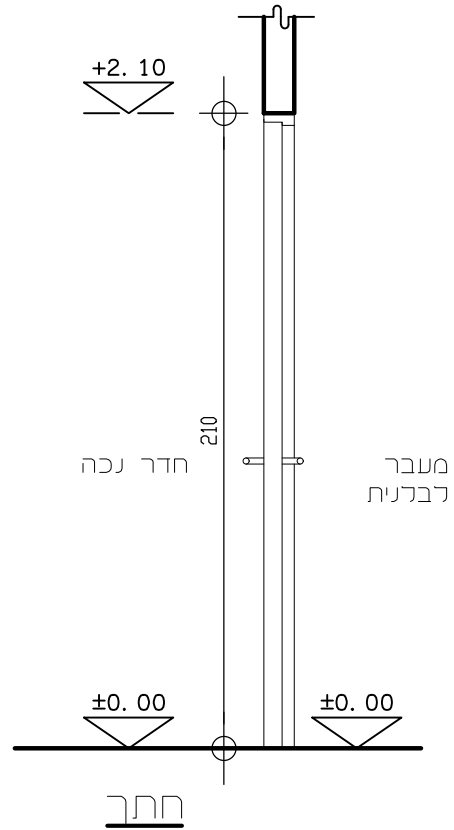
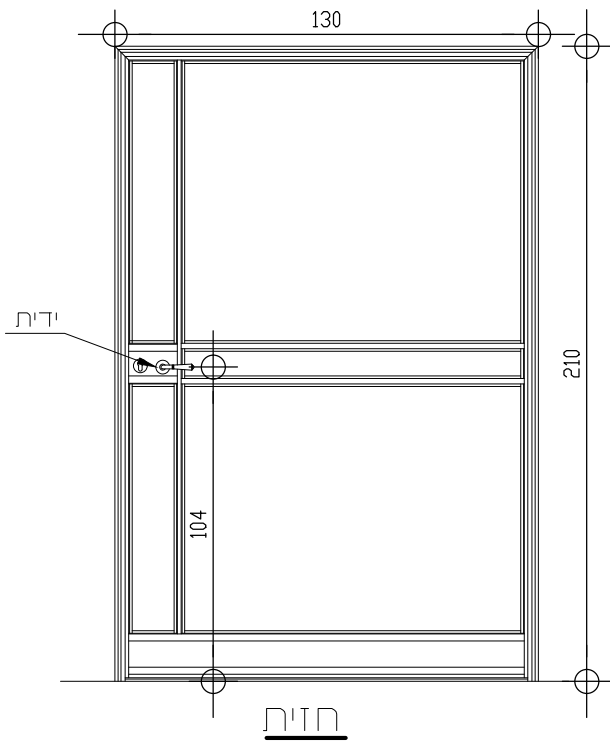
תאריך
 16. 11. 2020

לעיון
 לאישור

מקוזה בגבעת זאב

מקווה נשים





כמות	מיקום	דלת הזזה מחדר רחצה נכים של קניל או ש"ע	תיאור
2	חדר רחצה נכה	קניל בלגי או ש"ע	סדרה
		כיווני פתיחה ראה תכנית אדריכלות	פתיחה
		פתח בניה 130 X 210 CM-רוחב דלת לפי תוכנית	מידות
		פח מגולוון בעובי 2 מ"מ	משקוף
		עובי הכנף 40 מ"מ בלבד, הכנף מיוצרת מפח דקופירט 1.5 מ"מ	כנף
		נירוסטה ארום דגם: N-1 או ש"ע גוון לפי מניפה	פרזול
		ידיות	
		רוזטה	
		מנעול צילינדר, 3 צירים עם מיסבים, הברגת הצירים ע"י בורג פטנט	מנעול
2	סריח	טריפלגס 5+4 מ"מ + 0.76 PVB ביניהן	לפתיחה זיגוג
		שכבה חיצונית - "אנטיסן"	
		גוון חלבי	
		עומד בדרישות המפרט הכנדי תו תקן מוטבע עג הדלת	הערות
		כל פרטי הקונסטרוקציה כולל עיגון באישור הקונסטרוקטור	



גוסטילב אדריכלים

רח' רשב"י 26
 מודיעין עילית
 טל: 08-9766670
 נייד: 053-3144084

קני"מ
 1: 25



למכרז
 רביצוע

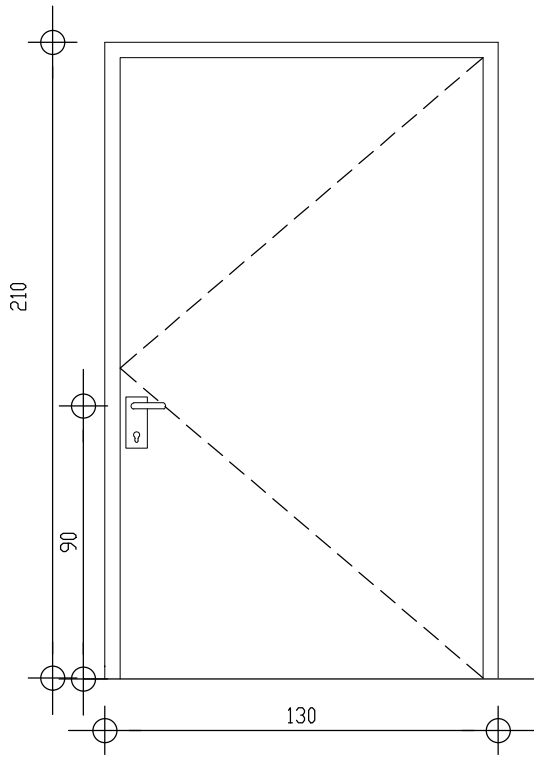
תאריך
 16. 11. 2020

לעיון
 לאישור

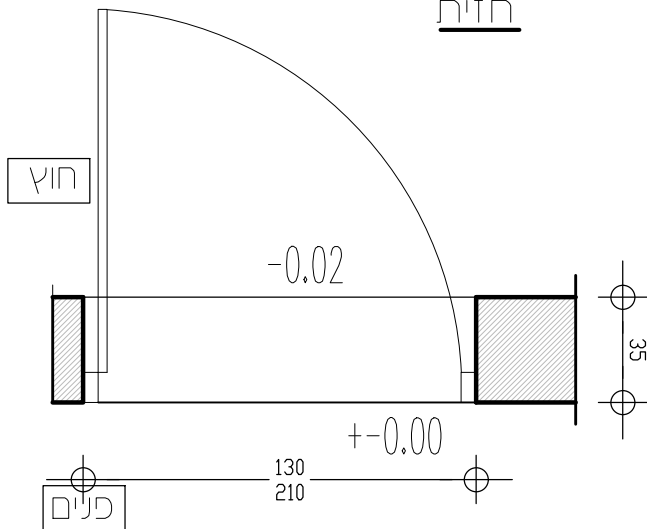
מקוזה בגבעת זאב

מקווה נשים

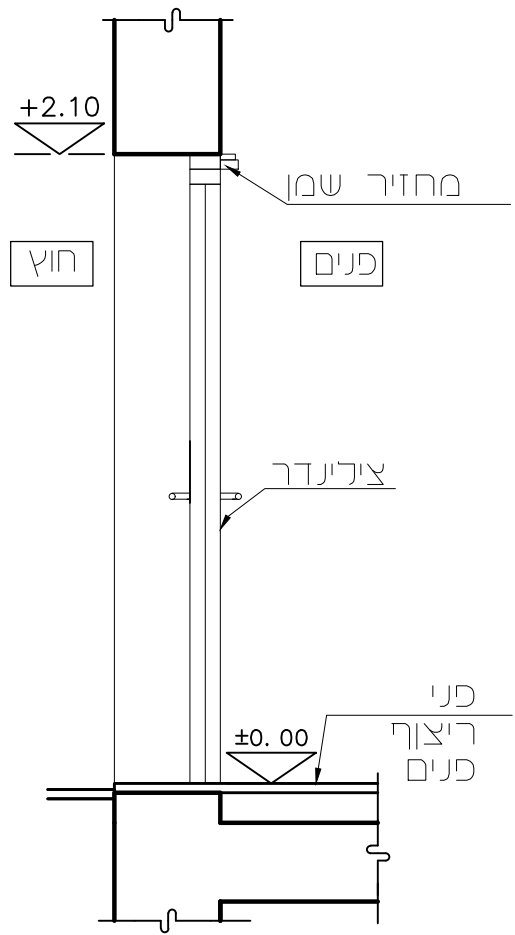




חזית



תכנית



חתר

כמות	מיקום	תיאור	חומר
1	יציאת חרום	דלת פלדלת - או ש"ע	סדרה
		ציר חד כנפית כיווני פתיחה ראה תכנית אדריכלות	פתיחה
		פתח בניה 130 X 210 - רוחב דלת לפי תוכנית	מידות
		פח מגולוון בעובי 2 מ"מ	משקוף
		עובי הכנף 40 מ"מ בלבד, הכנף מיוצרת מפח דקופירט 1.5 מ"מ	כנף
		נרדסה ארום דגם: 1-N או ש"ע גוון לפי מניפה	פרוזר
		שרט תואם לנ"ל	
		מנעול צינור, 3 צירים עם מיסבים, הברגת הצירים ע"י בורג פטנט	
1	סריכ	טריפלנקס 5+4 מ"מ + 0.76 PVB ביניהן	זיגוג
		שכבה חיצונית - "אנטיסן" גוון חלבי	
		עומד בדרישות המפרט הכנדי תו תקן מוטבע ע"ג הדלת כל פרטי הקונסטרוקציה כולל עיגון באישור הקונסטרוקטור	הערות



גוסטילב אדריכלים

רח' רשב"י 26
 מודיעין עילית
 טל: 08-9766670
 נייד: 053-3144084

קנ"מ
 1: 25



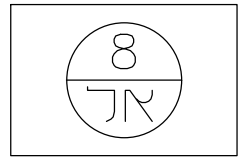
למכרז
 רביצוע

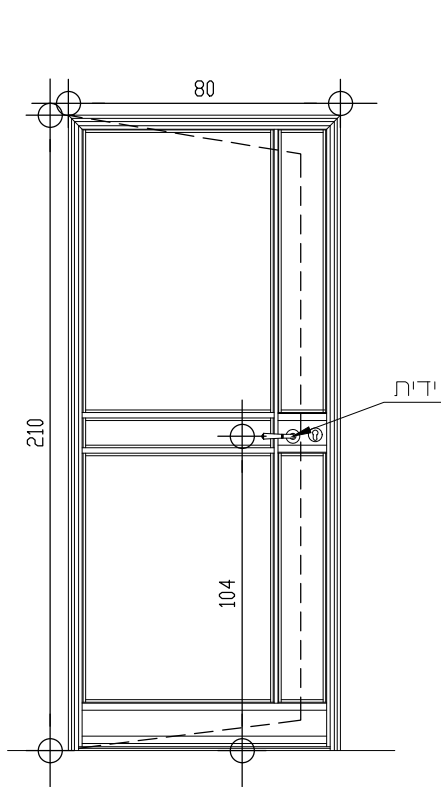
תאריך
 16. 11. 2020

לעיון
 לאישור

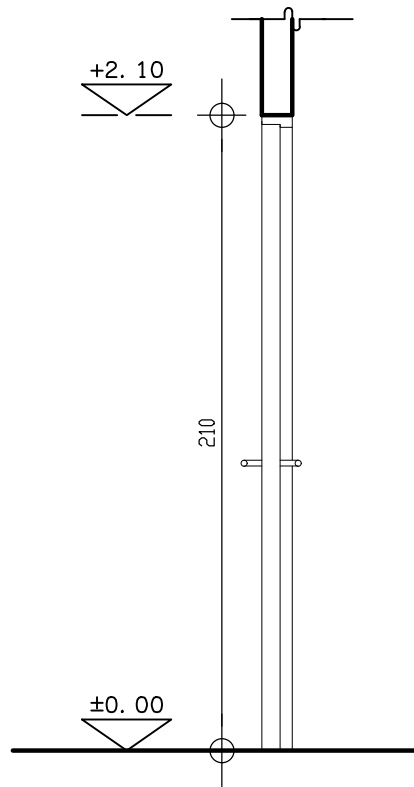
מקוואה בגבעת זאב

מקוואה נשים

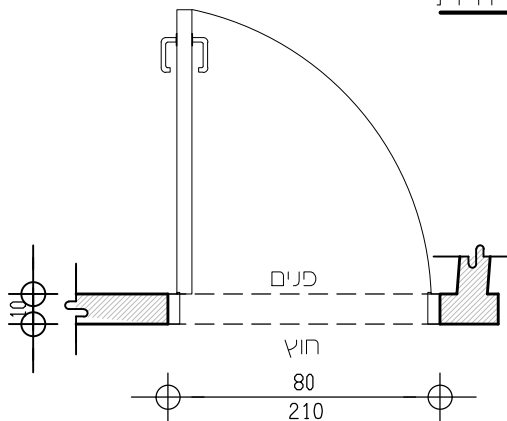




חזית



חתך



תכנית

כמות	מיקום	דלתות כניסה לחדרי רחצה של קטיל או ש"ע דלת חד כנפית	תיאור
2	חדר רחצה 4	קטיל בלגי 4300 או ש"ע	סדרה
1	דלת לאוצרות	ציר חד כנפית כיווני פתיחה ראה תכנית אדריכלות	פתיחה
		פתח בניה 80 X 210 CM -רוחב דלת לפי תוכנית	מידות
		פח מגולוון בעובי 2 מ"מ	משקוף
		עובי הכנף 40 מ"מ בלבד, הכנף מיוצרת מפח דקופירט 1.5 מ"מ	כנף
		נירוסטה ארום דגם: ו-1 או ש"ע גוון לפי מניפה	פרזול
		שרט תואם לנ"ד	
		מנעול צילינדר, 3 צירים עם מיסבים, הברגת הצירים ע"י בורג פטנט	
3	סריח	טריפלגס 5+4 מ"מ + 0.76 PVB ביניהן	לפתיחה
		שכבה חיצונית - "אנטיסן"	
		גוון חלבי	
		עומד בדרישות המפרט הכנדי תו תקן מוטבע ע"ג הדלת	הערות
		כל פרטי הקונסטרוקציה כולל עיגון באישור הקונסטרוקטור	



גוטליב אדריכלים

רח' רשב"י 26
 מודיעין עילית
 טל: 08-9766670
 נייד: 053-3144084

קנ"מ
 1: 25

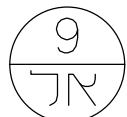


למכרז ●
 רביצוע ○

תאריך
 לעיון ○
 לאישור ○

מקוזה בגבעת זאב

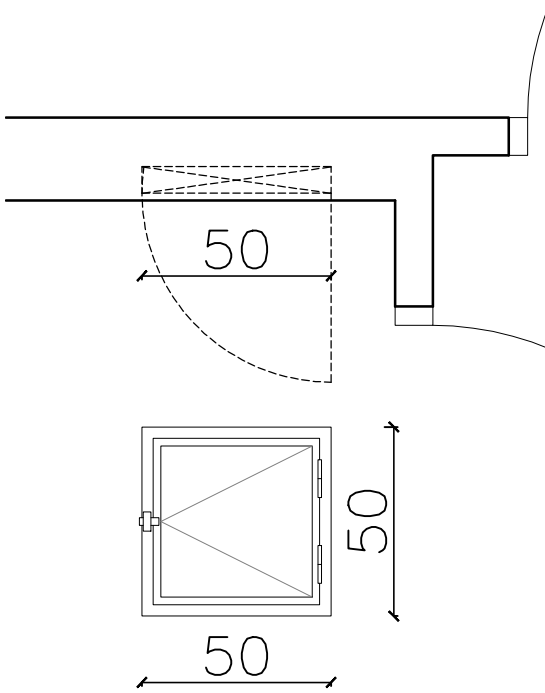
מקווה נשים



ארגון טהרת הבית

כתובת: רשב"י 3 מודיעין עילית
טלפון: 054-8440882

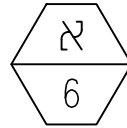
ענף: _____



קטגוריה: _____

אלומיניום מסגרות
שיש נגרות

פרט בגיליון:



1:20

קני"מ:

מהדורה:

תאריך:

ארון אלומיניום שקוע בקיר לברזי מילוי וריקון בור הטבילה

תיאור פריט:

ארון מילוי וריקון

50/50 ס"מ

מידה:

2

כמות:

חדרי טבילה

מיקום:

לפי פרטי יצרן אל חלד

צירים

פרט

מנעול

ידית

שונות

זכוכית:

אלומיניום פרופיל בלגי בגוון לבחירת האדר'

גמר:

* עם גומיות למניעת טריקה

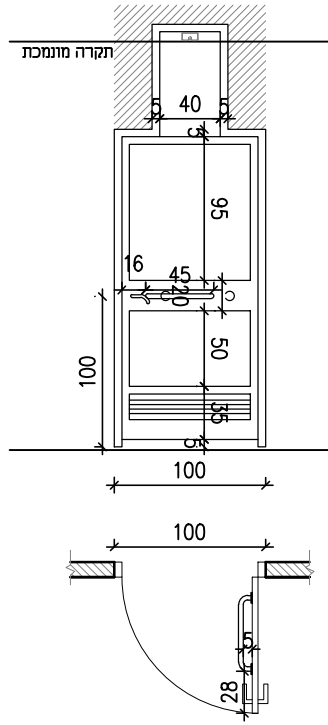
הערות:

* כיוון הפתיחה יהיה לכיוון הקיר הניצב

אישור יתען: _____

ארגון טהרת הבית

כתובת: רשב"י 3 מודיעין עילית
טלפון: 054-8440882

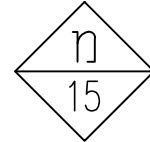
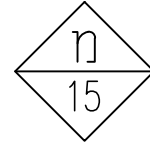
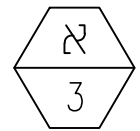


עמדת: **עמדת**

קטגוריה: **קטגוריה**

אלומיניום פלסטק
שיש נגרות

פרט בגיליון:



1:50

ק"מ:

מהדורה:

תאריך:

דלת פתיחה על צירי צד בתוספת רפה קבועה ומעבר עליון למנוף נכות עד התקרה מעל המסילה המשולבת בתקרה מונמכת

יש להתאים את המעבר העליון למנוף 100/210

1

חדר רחצה נגיש

3 צירי אלחלד כל הדלתות יפתחו ב 90° או 180° לקיר

מנעול תפוס/פנוי אלחלד

לבחירת האדר'

בתוספת מוט עזר באורך 45 ס"מ מפלב"ס 316 בצד הפנימי

מילואות הדלת מזכוכית צרובה אטומה

אלומיניום דגם קליל פרופיל בלגי 4300 בגוון לבחירת האדריכל

תיאור פריט:

דלת אלומיניום

מידה:

כמות:

מיקום:

צירים

מנעול

ידית

שונות

פרט

זיגוג:

גמר:

* עם גומיות למניעת טריקה

* כיוון פתיחה ראה תכנית

* כנף הדלת מוגבה מהרצפה ב-5 ס"מ

הערות:

אישור יועץ נגיפחות:

רשימת מסגרות

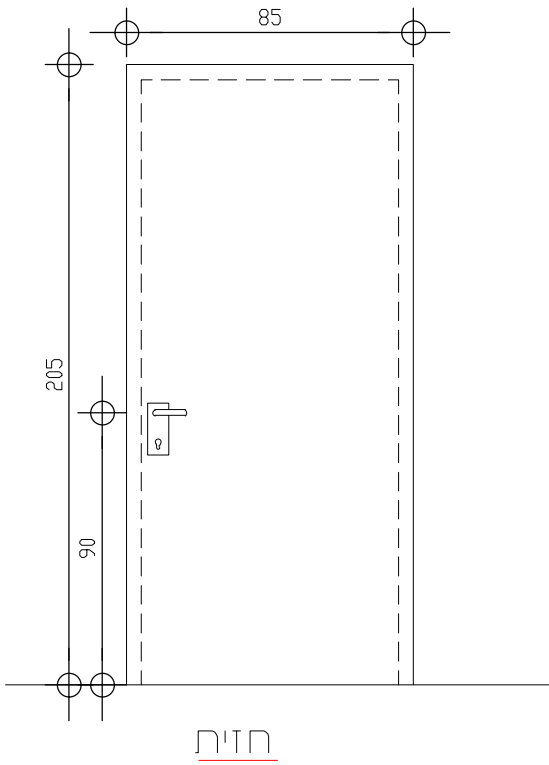


גוטליב אדריכלים

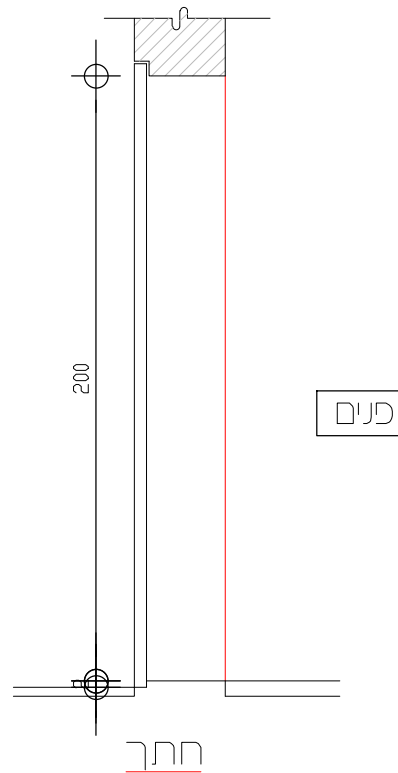
רח' רשב"י 26
מודיעין עילית
טל: 08-9766670
נייד: 053-3144084
info@gotlib.biz

מקווה בגבעת זאב

רזוב הגיא

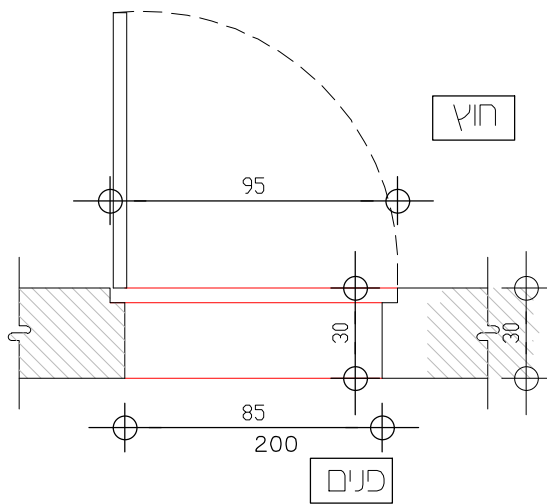


חזית



חזית

תכנית



פנים

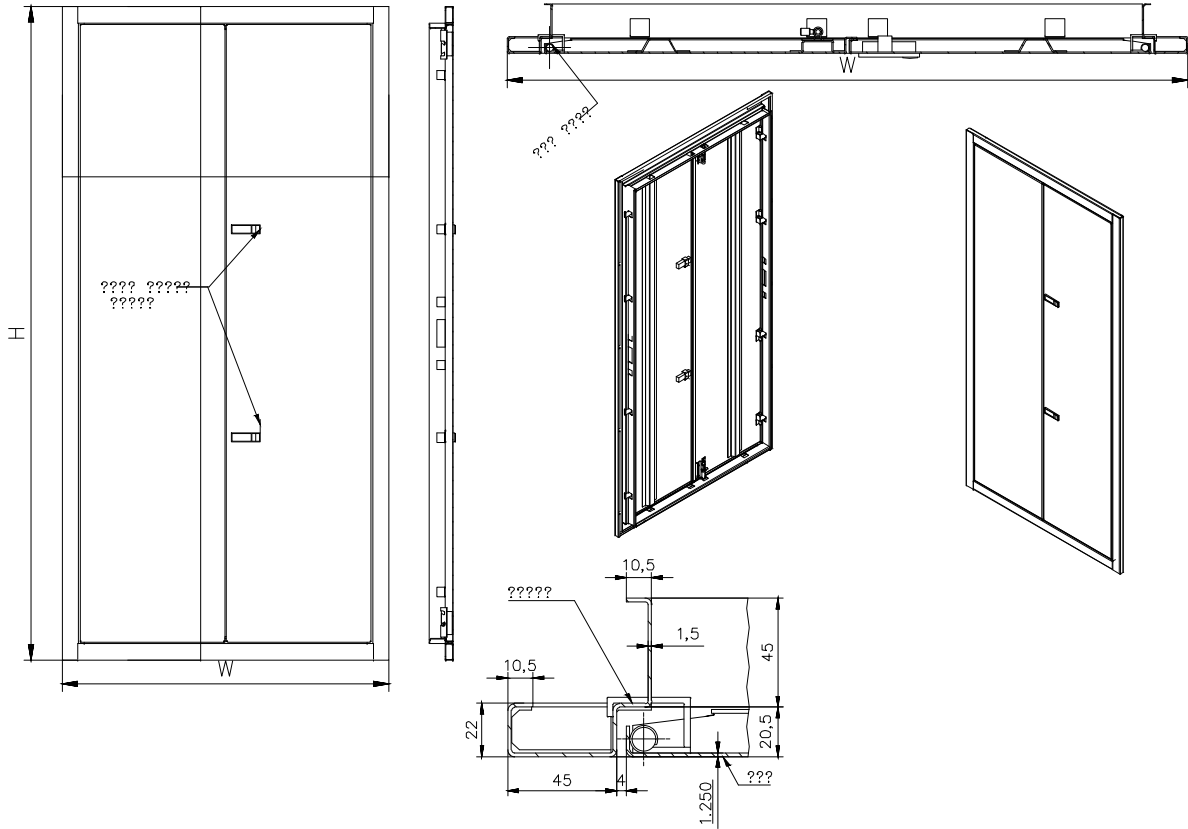
כמות	מיקום	דלת הדף חד כנפית תוצרת קטיף או ש"ע
1	ממק	ציר פתיחה לכיוון חוץ עם אפשרות פתיחה ל180°
		מסגרת 85/200
		מעגון לבטון לפי תקן פיקוד העורף
		מגורון וצבוע בצבע איתן גוון לפי מניפה
		תאור
		גמר
		תאור
		גמר
		ידית
		רוזטה
		מנעול
1	סה"כ	צירים
		מעצור ריצפה



גוטליב אדריכלים



רח' רשב"י 26
 מודיעין עילית
 טל: 08-9766670
 נייד: 053-3144084

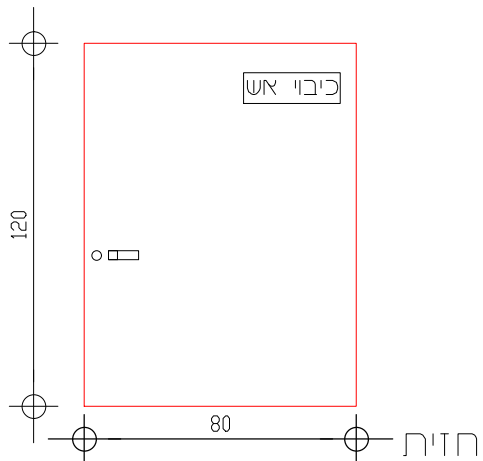
קני"מ 1:25	מהדורה 1	תאריך 16.11.2020	מקוזה בגבעת זאב	1 חט
	למכרז ● לביצוע ○	רעיון ○ ראשור ○	מקוזה נשים	



תכנית

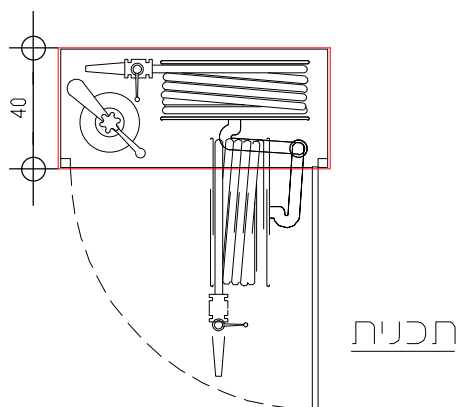
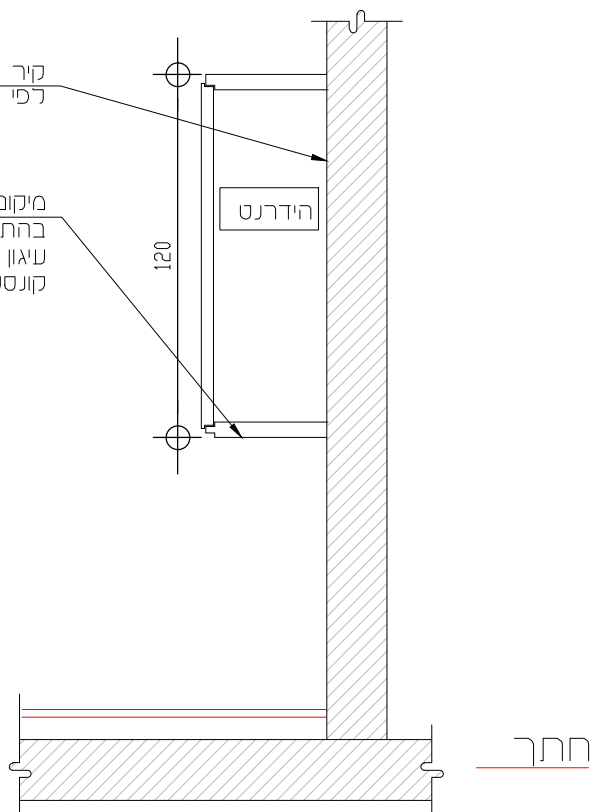
חתר

כמות	מיקום	ארון חשמל דפי תקנות כיבוי אש		
1	כניסה למקווה			
1	סה"כ			
 <p>גוסטיב אדריכלים</p>		כל פרטי הקונסטרוקציה כולל עיגון באישור הקונסטרוקטור		
		קני"מ	מהדורה	תאריך
1: 25		16. 11. 2020	<input type="radio"/> רעיון <input type="radio"/> נאישור	<div style="border: 1px solid black; padding: 5px; text-align: center;"> 2 מט </div>
רדד' רשב"י 26 מודיעין עילית טל: 08-9766670 נייד: 053-3144084		<input checked="" type="radio"/> למכרו <input type="radio"/> לביצוע	<input type="radio"/> רעיון <input type="radio"/> נאישור	



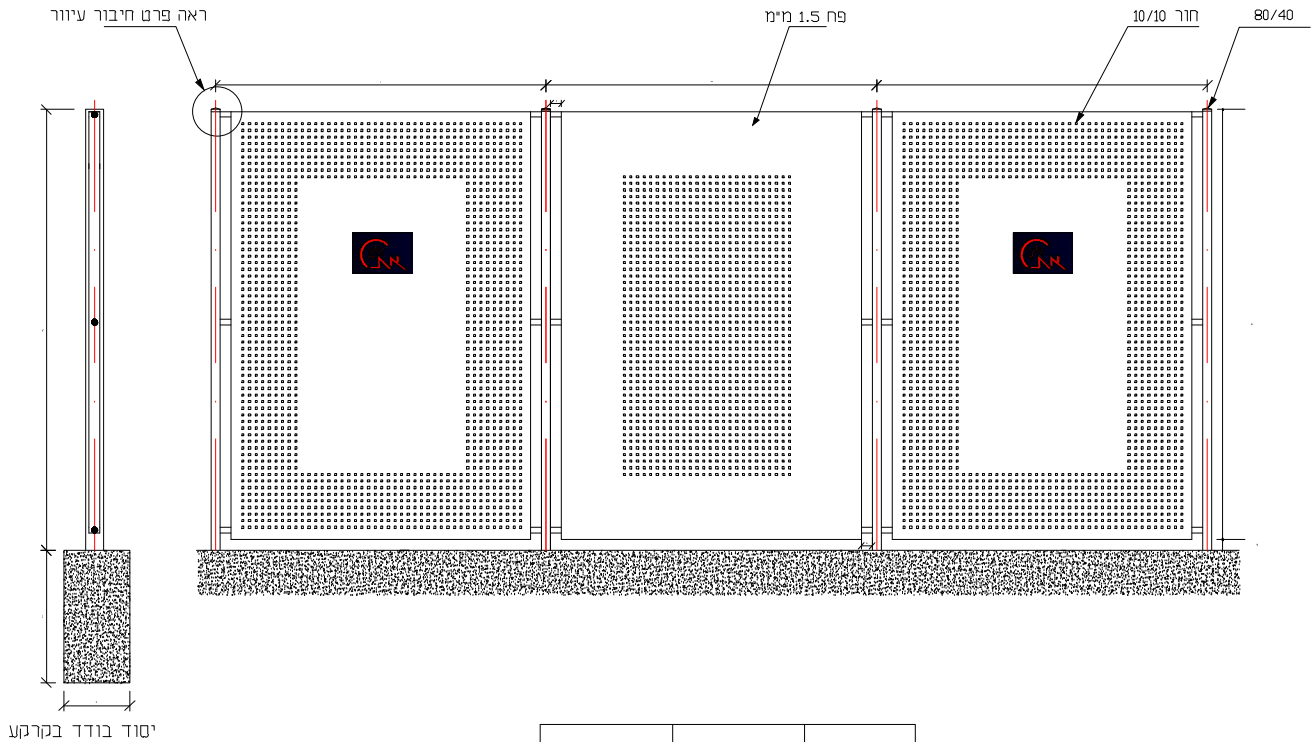
קיר חיצוני בגמר טיח
לפי בחירת האדריכל

מיקום הידרנט בקיר חיצוני
בהתאם להנחיות כיבוי אש
עיגון לקיר לפי הנחיות ואישור
קונסטרוקטור

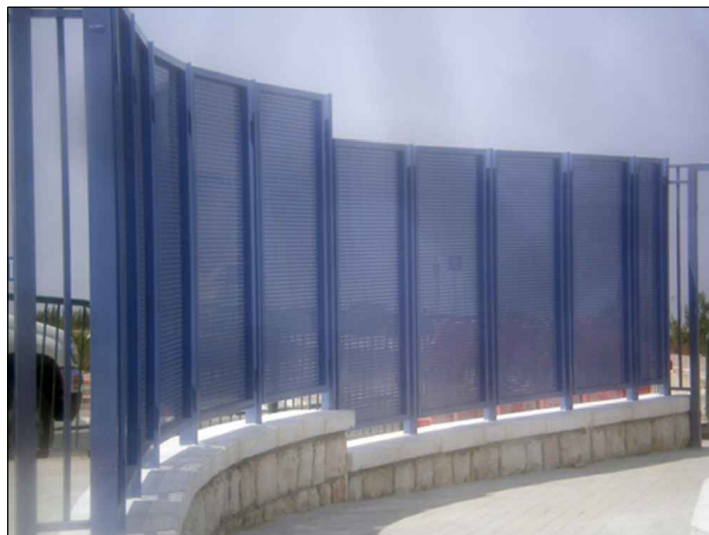
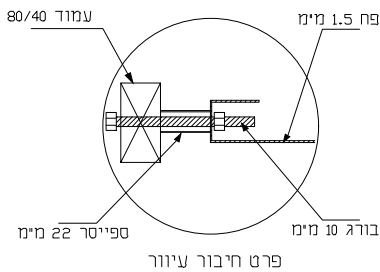


כמות	מיקום	ארון לגלגלון כיבוי אש לפי תקן כיבוי אש עם גלגלון בלבד	תיאור	
	בהתאם לתכנית בטיחות אש	40X80X120 cm	מידות	
		לפי פרטי היצרן	פרטים	
		שלט 'כיבוי אש' על הדלת פולט אור	שילוט	
2	סה"כ	מנעול לפי מיפרט יצרן+מפתח מאסטר	מנעול	
		גמר ארון לפי תקנות כיבוי אש	הערות	
 <p>גוטליב אדריכלים</p>		מספר הארונות ומיקומם בהתאם לתכנית בטיחות אש ובאישור כבאות ערים		
		קנה	מהדורה	תאריך
1: 25	1	16. 11. 2020	מקווה נשים	
	<input checked="" type="radio"/> למכרז <input type="radio"/> לביצוע	<input type="radio"/> רעיון <input type="radio"/> לאישור		

גדר פרופילים - טמיר מוסדי



עמודים	רוחב	גובה
80/40	1500	2000



מיקום	כמות
גג המקווה	28
סה"כ	1

גדר הפרדה בין המקווה לגן ינדים ולחצר השכנים

כל פרטי הקונסטרוקציה כולל עיגון באישור הקונסטרוקטור



רח' רשב"י 26
מודיעין עילית
טל: 08-9766670
נייד: 053-3144084

ק"מ
1:25



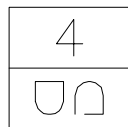
תאריך
11.02.2021

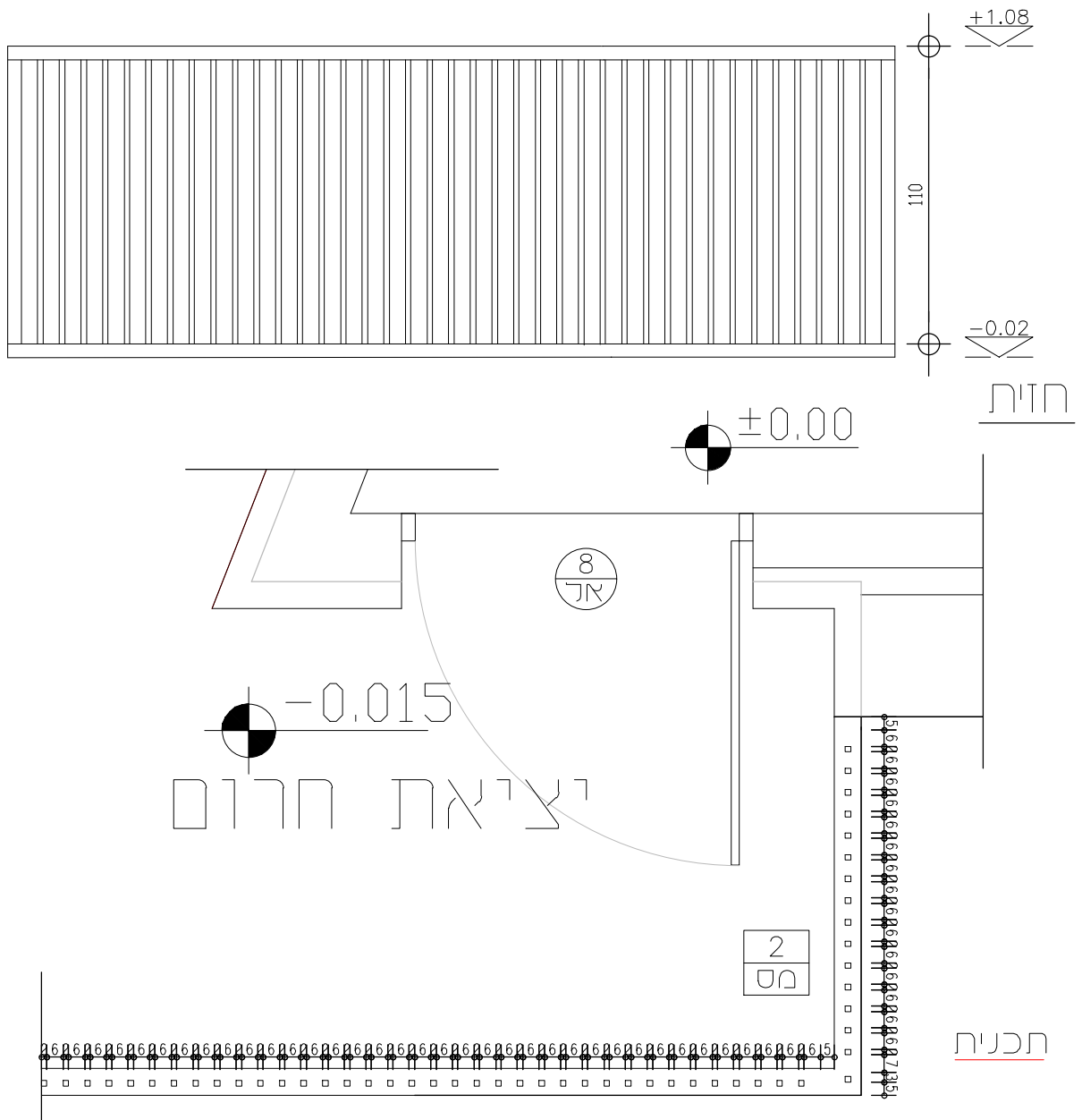
מקווה בגבעת זאב

למכרז ●
דביצוע ○

רעיון ○
ראשור ○

מקווה נשים

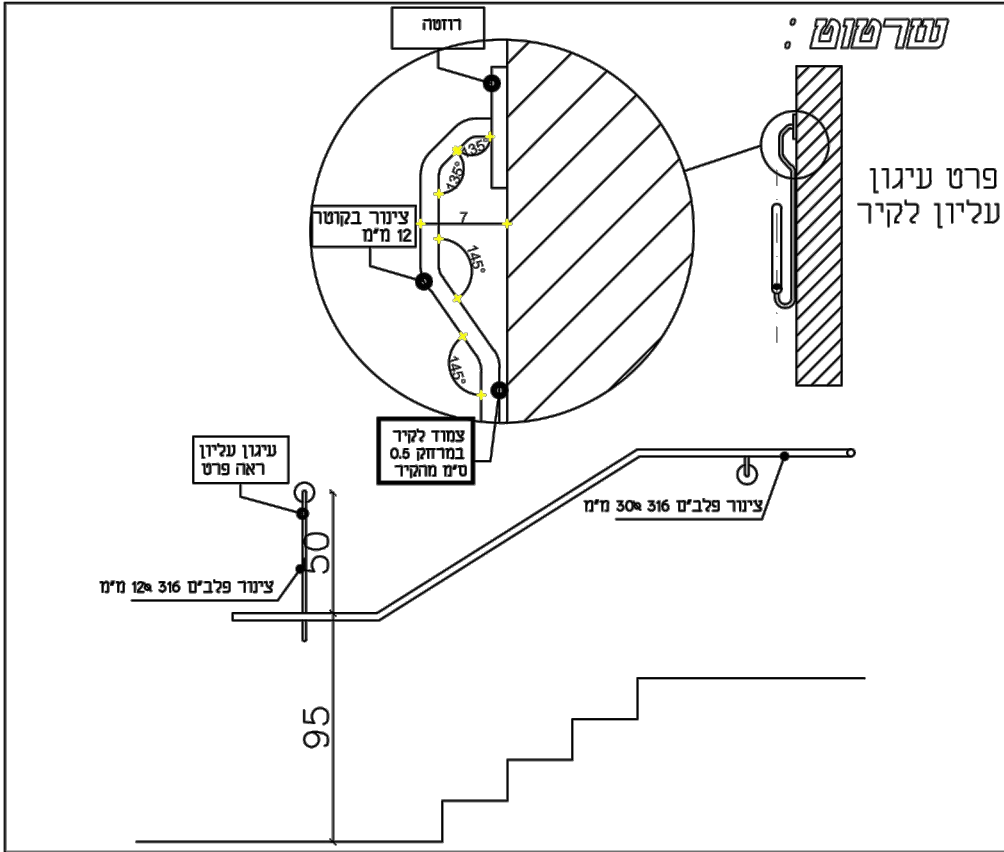




כמות	מיקום	סורג גדר יציאת חרום	תיאור
1	יציאת חרום	סורג קבוע 133 X 110 CM 328 X 110 CM	פתיחה מידות
1	סה"כ	אפוקסי צבוע בתנור בגוון לפי מניפה	גמר
 גוסטילב אדריכלים		קני"מ	1: 25
		מהדורה	1
רד"ז רשב"י 26 מודיעין עילית טל: 08-9766670 נייד: 053-3144084		תאריך	16. 11. 2020
		מקווה בגבעת זאב	מקווה נשים
		למען	○
		לביצוע	○
		לרשור	○
		מס	5

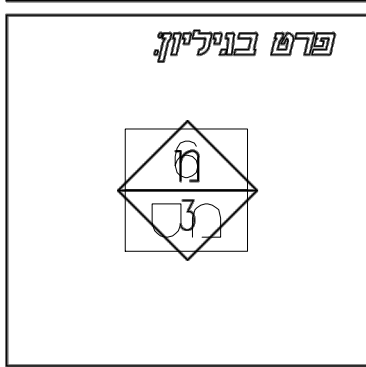
ארגון טהרת הבית

כתובת: רשב"י 3 מודיעין עילית
טלפון: 054-8440882



קטגוריה:

- אלומיניום
- פלסטק
- נגרות
- שיש



ק"מ:	
מהדורה:	
תאריך:	

מאחזי יד מפלבי'ם 316 (נירוסטה)
עם עיגון מעל מפלס המים

לאורך כל גרמי המדרגות מידות יילקחו באתר

בור טבילה

צירים	פרזול
מנעול	
ידית	
שונות	
זכוכית:	
גמר:	
פלבי'ם 316 (נירוסטה)	

תיאור פריט:
מאחזי יד לבור
הטבילה

מידה:
כמות:
מיקום:

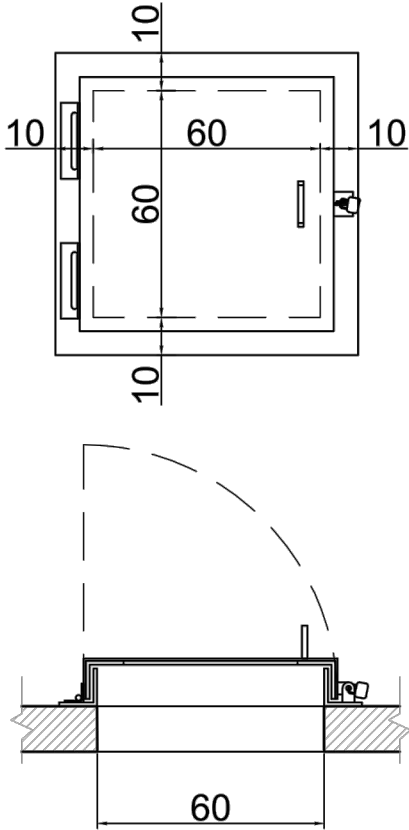
צירים	פרזול
מנעול	
ידית	
שונות	
זכוכית:	
גמר:	
פלבי'ם 316 (נירוסטה)	

הערות:
פרט מעקה למניעת קידוחים בבור הטבילה
עד 15 ס"מ מעל מפלס המים בבור הטבילה
יש לשייף היטב את כל הריתוכים

אישור יועץ: _____

ארגון טהרת הבית

כתובת: רשב"י 3 מודיעין עילית
טלפון: 054-8440882

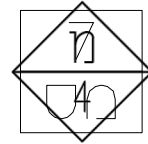


טקסט : **טקסט**

קטגוריה :

- אלומיניום
- פלסטק
- נגרות
- שיש

פרט בגיליון



קני"ם : 1:20

מהדורה :

תאריך :

מכסה לאוצרות עשוי פלב"ם 316 (נירוסטה)

תיאור פריט :
מכסה אוצרות חוק

70/70 ס"מ מתאים לפתח 60/60 ס"מ

מידה :

4

כמות :

אוצרות מי גשם

מיקום :

פלב"ם 316 (נירוסטה)

צירים

פרזום

מנעול

פלב"ם 316 (נירוסטה)

ידית

שונות

זכוכית :

פלב"ם 316 (נירוסטה)

גמר :

הערות :

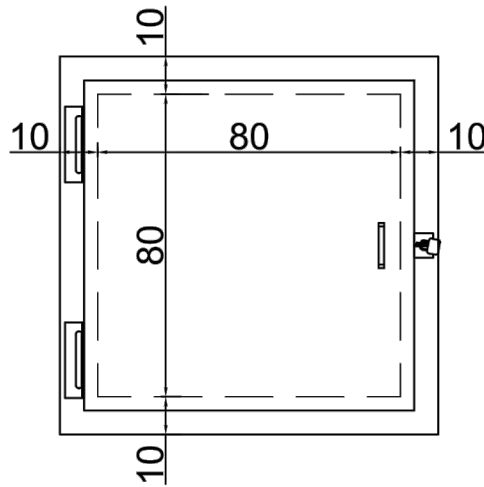
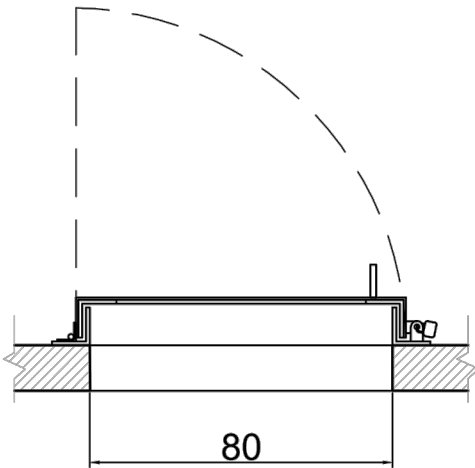
* יש לשייף היטב את כל הריתוכים

איטום יזעק : _____ :

ארגון טהרת הבית

כתובת: רשב"י 3 מודיעין עילית
טל: 054-8440882

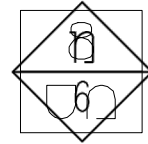
טורטוט :



קטגוריה :

- אלומיניום
- פלסטק
- נגרות
- שיש

פרט בגיליון



1:20

קני"פ :

מהדורה :

תאריך :

מכסה למאגר מי גשם עשוי פלב"ם 316 (נירוסטה)

תיאור פריט :

מכסה מאגר
מי גשם

90/90 ס"מ מתאים לפתח 80/80 ס"מ

מידה :

1

כמות :

מאגר מי גשם - גג

מיקום :

פלב"ם 316 (נירוסטה)

צירים

פרזול

מנעול

ידית

שונות

זכוכית :

פלב"ם 316 (נירוסטה)

גמר :

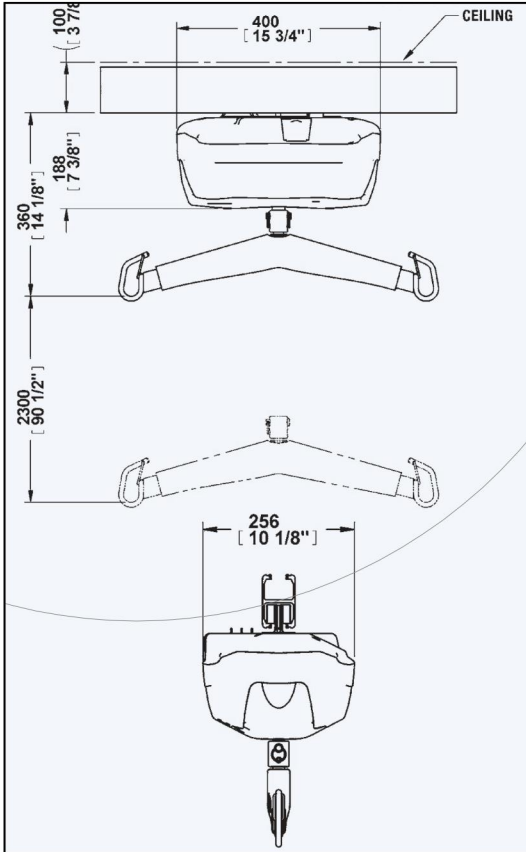
הערות :

* יש לשייף היטב את כל הריתוכים

איטזור יזעק _____ :

ארגון טהרת הבית

כתובת: רשב"י 3 מודיעין עילית
טל: 054-8440882

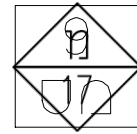


טורטוזט :

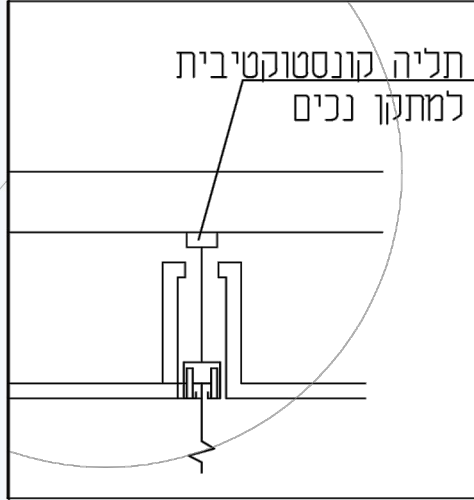
קטגוריה :

אלומיניום אבסגרות
שיש נגרות

פרט בניליון



תליה קונסטרוקטיבית
למתקן נכים



1:50

ק"מ :

מהדורה :

תאריך :

מתקן הגבהה / הסעה / והנמכת נכים/ות לבור הטבילה
מסוג GH תוצרת GULDMMAN או ש"ע
כולל מושב נוסף בהתאמה אישית בתיאום הלכתי מלא

תיאור פריט :

מונף תקרה

מתקן לנטיקת נכים

מידה :

כמות :

מיקום :

1

בור טבילה

נושא עד 272 ק"ג ומומרים בלתי מחזידיים בלבד

המתקן כולל: 1. מנשא 4 פעולות עם חופש פעולה אוניברסלי 2. מנוע ומנשא
4 פעולות 3. שנאי מ-220 וולט ל-24 וולט 4. מסילה 6 מ' 5. מערכת הזנת כח
6. כיסוי לפסי צבירה 7. מוליכים ופסי צבירה 8. מתלים 9. ערסל
10. כיסויים ותוויות + יש להוסיף כסא נוסף בתיאום הלכתי מלא

פרט

שונות

זכוכית :

גמר :

הערות: חובה לבצע הכנה קונסטרוקטיבית בתיאום עם המהנדס

אישור יועץ _____ :

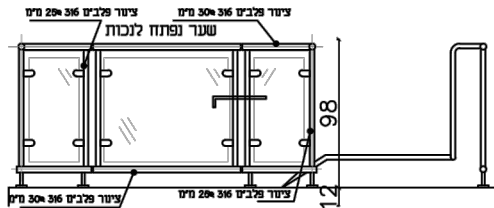
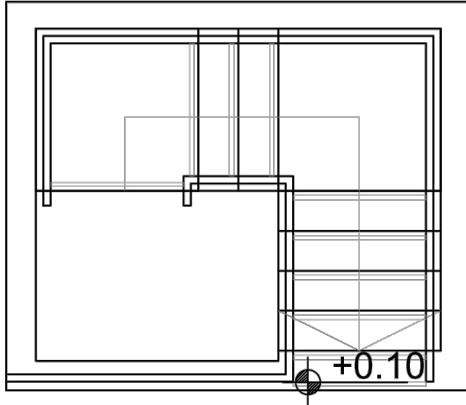
* ספק של חברת שינזון - אילון קרני - 052-6318899
* ספק של ARJO חגי ושלמה חבובה 052-8689628

פרטי ספק:

ארגון טהרת הבית

כתובת: רשב"י 3 מודיעין עילית
טלפון: 054-8440882

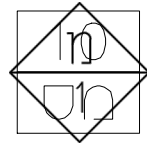
טורטוזט :



קטגוריה :

אלומיניום פלסטק
שיש נגרות

פרט בגיליון:



ק"מ :

מהחלוקה :

תאריך :

מעקה עשוי פלבי"ם 316 (נירוסטה) בשילוב זכוכית רבודה 6+6 עם שער נפתח למנוף נכים

מידות יילקחו באתר

2

בור טבילה

צירים אל חלד איכותיים

מנעול אל חלד איכותי

זכוכית שקופה רבודה 6+6

פלבי"ם 316 (נירוסטה)

תיאור פריט :

מעקה לבור
המזכילה

מידה :

כמות :

מיקום :

צירים

מנעול

ידית

שונות

פרט

זכוכית :

גמר :

הערות :

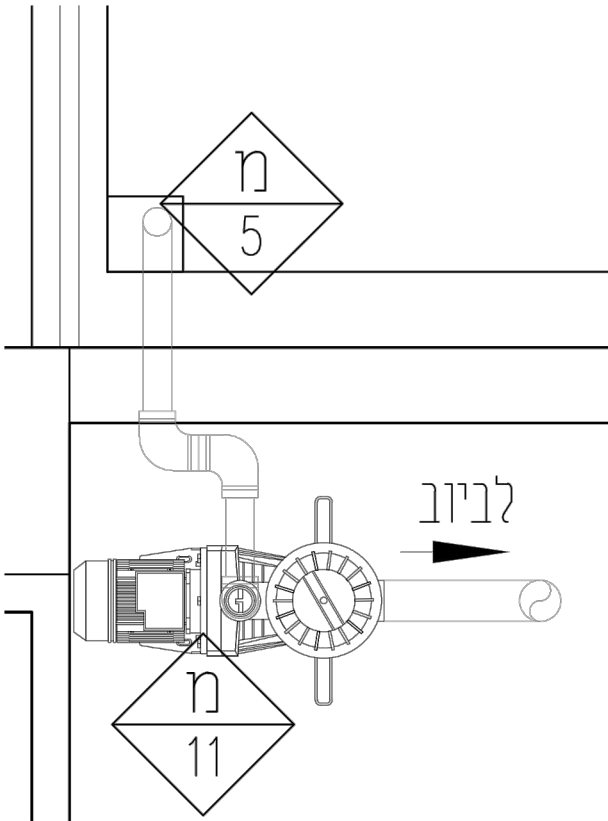
- * יש לשייף היטב את כל הריתוכים
- * מיקום השער בתיאום עם יצרן מנוף ההרמה

אישור יועץ _____ :

ארגון טהרת הבית

כתובת: רשב"י 3 מודיעין עילית
טלפון: 054-8440882

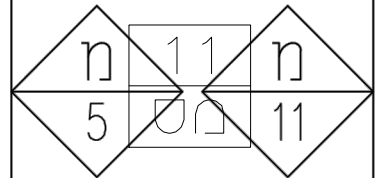
טורטוזט :



קטגוריה :

- אלומיניום
- נגרות
- שיש
- אבן

פרט בגיליון:



1:50

ק"מ :

מהירות :

תאריך :

משאבת ריקון עם מסנן שערות בהספק מותאם בתיאום עם יועץ האינסטלציה עם צנורות פלב"ם 316 (נירוסטה) עד לתוך גומת הריקון התחתית בור הטבילה הצינור יכלול ברז אוויר בחדר הטבילה לפחות 30 ס"מ מפלס המים המשאבה תחובר לנק' מים תואמת בכדי למנוע הפעלת מנוע ללא מים

תיאור פריט :

משאבת ריקון

מידה :

כמות :

מיקום :

2

חדר מערכות ובור טבילה

צירים

מנעול

ידית

שונות

פרט

זכוכית :

גמד :

כל הצנורות והאביזרים שנמצאים בחדר טבילה מפלב"ם 316 (נירוסטה)

הערות * : מיקום ואופן התקנת ברז אוויר בתיאום עם המפקח ההלכתי

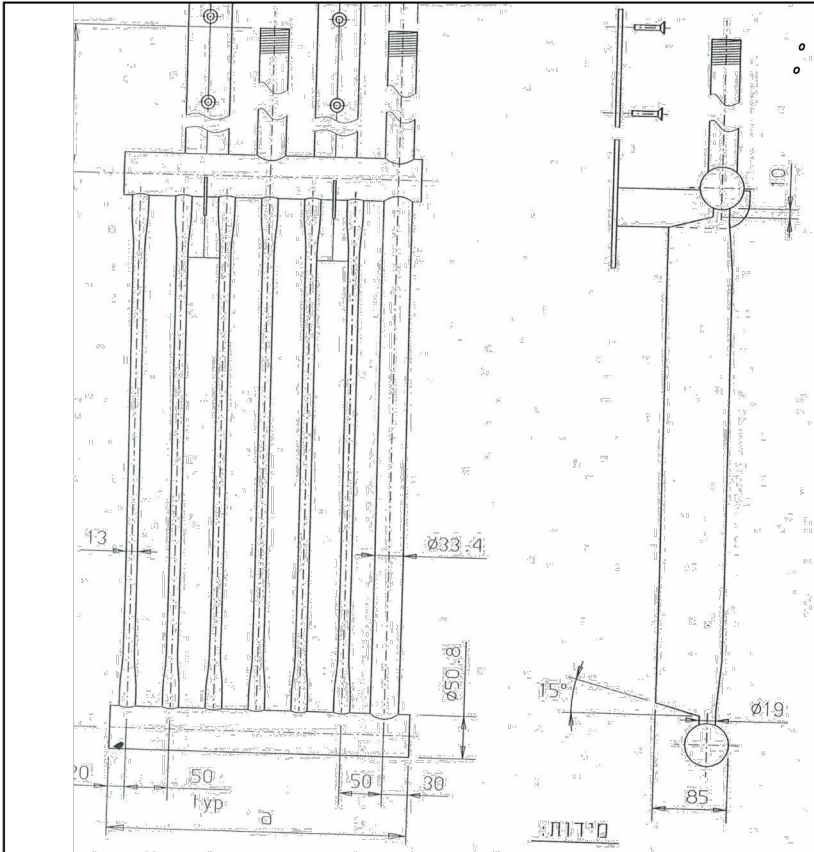
* סוג המשאבה ומפרט הטכני כולל תשתית מים וביוב

יהיו בתיאום עם יועץ האינסטלציה

אישור יועץ _____ :

ארגון טהרת הבית

כתובת: רשב"י 3 מודיעין עילית
טל: 054-8440882

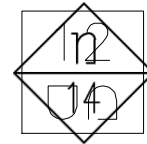


טורטוזט :

קטגוריה :

- אלומיניום
- נגרות
- שיש
- אמיסגרות

פרט בגיליון:



קט"מ :

מהדורה :

תאריך :

רדיאטור עשוי פלב"ם 316 (נירוסטה) מעוגן לקיר
מעל מפלס המים

תיאור פריט :
רדיאטור
לבור טבילה

חובה לקחת מידות לאחר ביצוע חיפויים וגמר

מידה :

2

כמות :

בורות טבילה

מיקום :

צירים

מנעול

ידית

שונות

פרט

זכוכית :

פלב"ם 316 (נירוסטה)

גמר :

הערות : פרט רדיאטור של חברת אורן
כל הצנורות הגלויים יהיו מפלב"ם 316 (נירוסטה)

איטזור יועץ : _____ :

רשימת נגרות



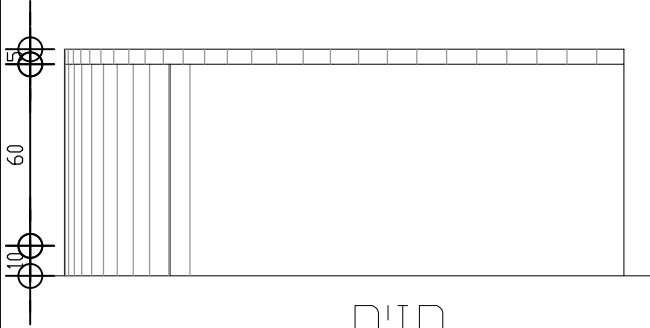
גוטליב אדריכלים

רח' רשב"י 26
מודיעין עילית
טל: 08-9766670
נייד: 053-3144084
info@gotlib.biz

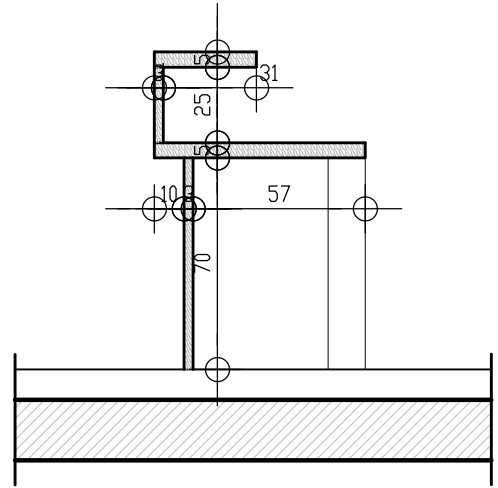
מקווה בגבעת זאב

רחוב הגיא

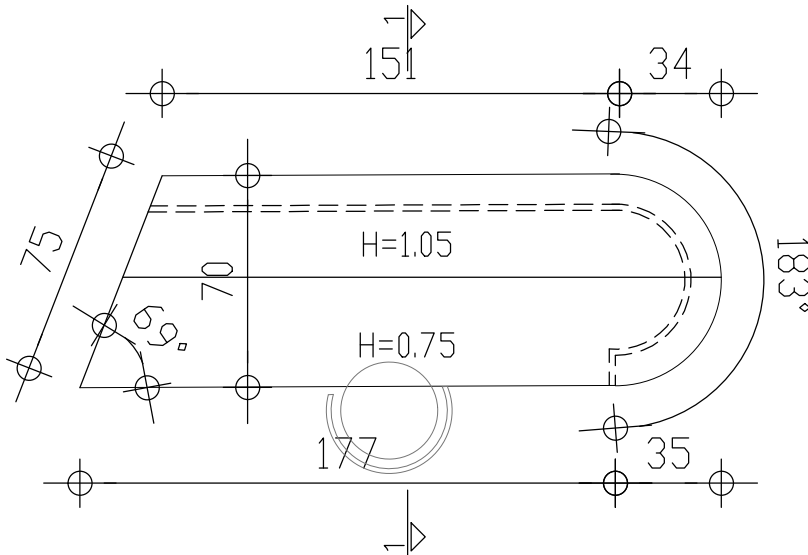
שולחן לוח סנדביץ בעובי 19 ס"מ עם חיפוי פורמייקה בגוון לפי בחירת האדריכל. השולחן עם קנט עץ טבעי - 5 ס"מ.



חזית



חתך 1-1



תכנית

תיאור	שולחן קבלה	מיקום	כמות
מידות ארונות	דפי שרטוט	קבלה	1
	גוף		
	לוח כתיבה		
מדפים	לוחות עץ סנדויץ בעובי 30 מ"מ ציפוי פורמייקה בירמן או שיע גגון לבחירת האדריכל		
	לוחות עץ סנדויץ בעובי 50 מ"מ ציפוי פורמייקה בירמן או שיע גגון לבחירת האדריכל		
	לוחות עץ סנדויץ בעובי 30 מ"מ ציפוי פורמייקה בירמן או שיע גגון לבחירת האדריכל		
		סה"כ	1



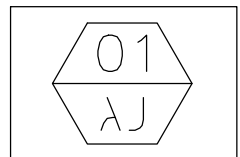
רח' רשב"י 26
מודיעין עילית
טל: 08-9766670
נייד: 053-3144084

קנה
1: 25

מהדורה
1

תאריך
16. 11. 2020

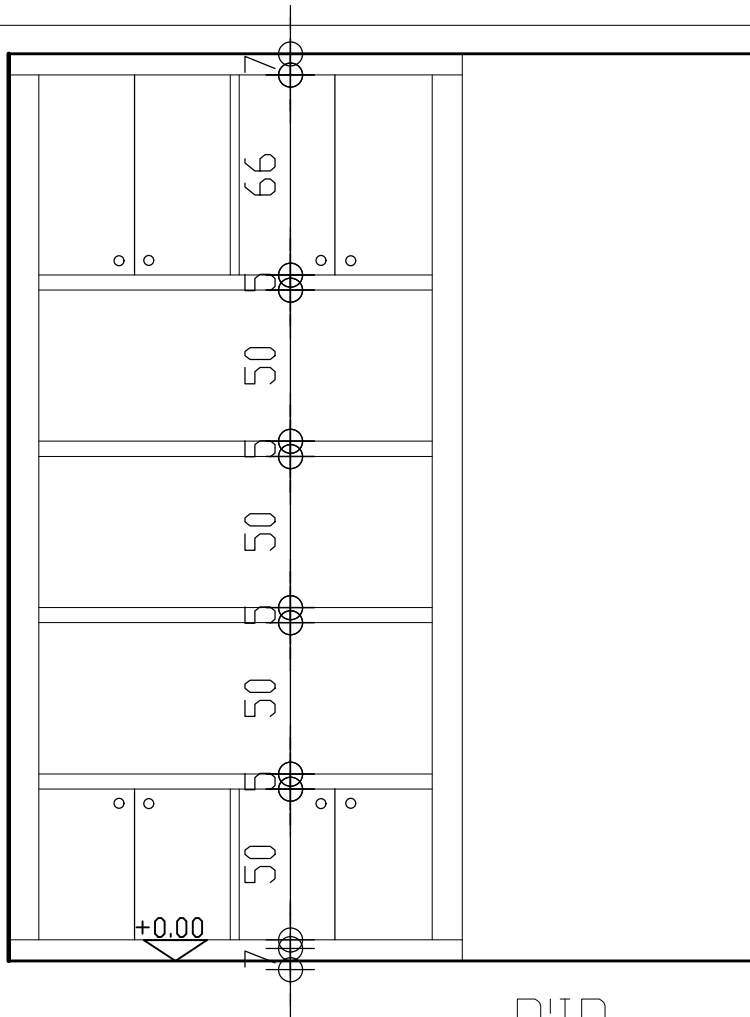
מקווה בגבעת זאב



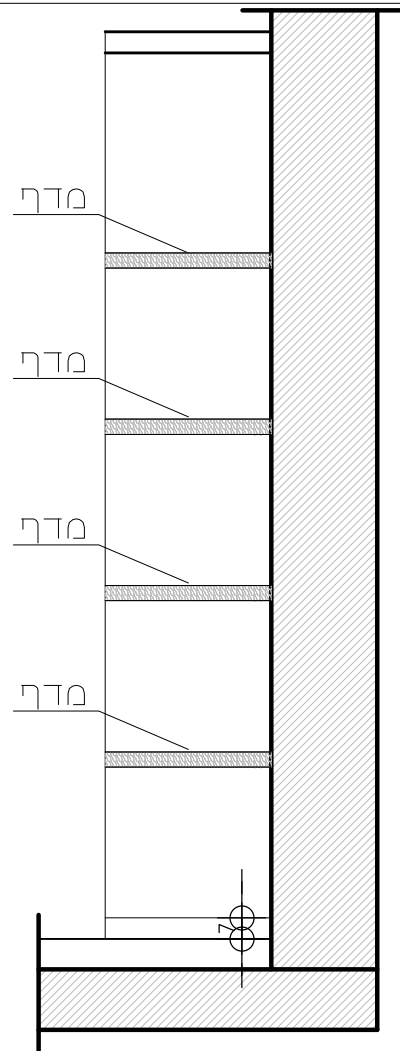
למכרז
לביצוע

לעיון
לאישור

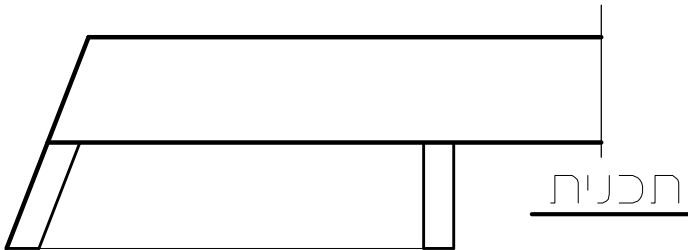
מקווה נשים




חזית



חתך

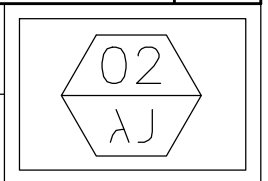


תכנית

כמות	מיקום	ארון מדפים	תיאור
1	מוד דלפק כניסה	ציר/חד כניפ/קלפה/מגירות עם סגירה איטית למניעת תפיסת אצבעות לפי שרטוט	פתיחה מידות
		גוף	ארונות
		דלתות	
		מסד	
		חזית המסד (צוקול) אלומיניום בגוון אלומיניום ניתן לשליפה	
1	סה"כ	חברת BLUM עם בלימת נעילה או ש"נ.	פרזול
 <p>גוטליב אדריכלים</p>		<p>הערות</p> <p>כיווני פתיחה לפי תכניות אדריכלות</p> <p>כל פרטי הקונסטרוקציה כולל עיגון באישור הקונסטרוקטור</p>	

רח' רשב"י 26
 מודיעין עילית
 טל: 08-9766670
 נייד: 053-3144084

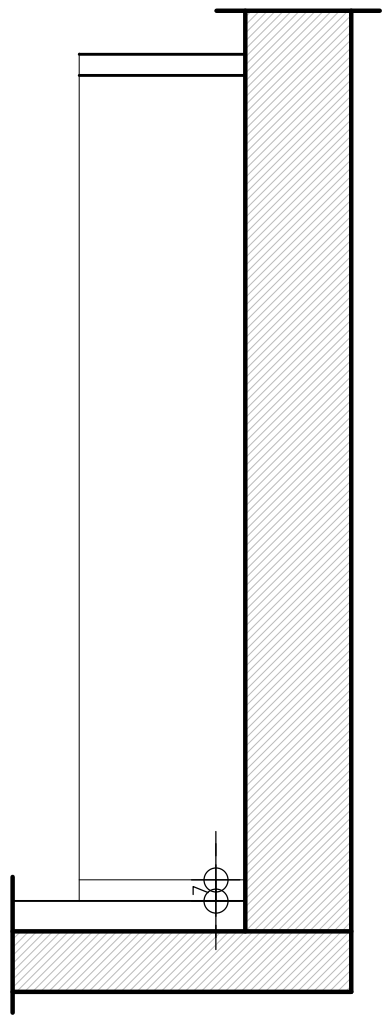
קנה	מהדורה	תאריך	מקווה בנבטת זאב
1: 25	1	16. 11. 2020	
	למכרז	נעיון	מקווה נשים
	לביצוע	לאישור	



ארון חשמל
ארון תקשורת
ארון כיבוי אש

+0.00

חזית



חתך

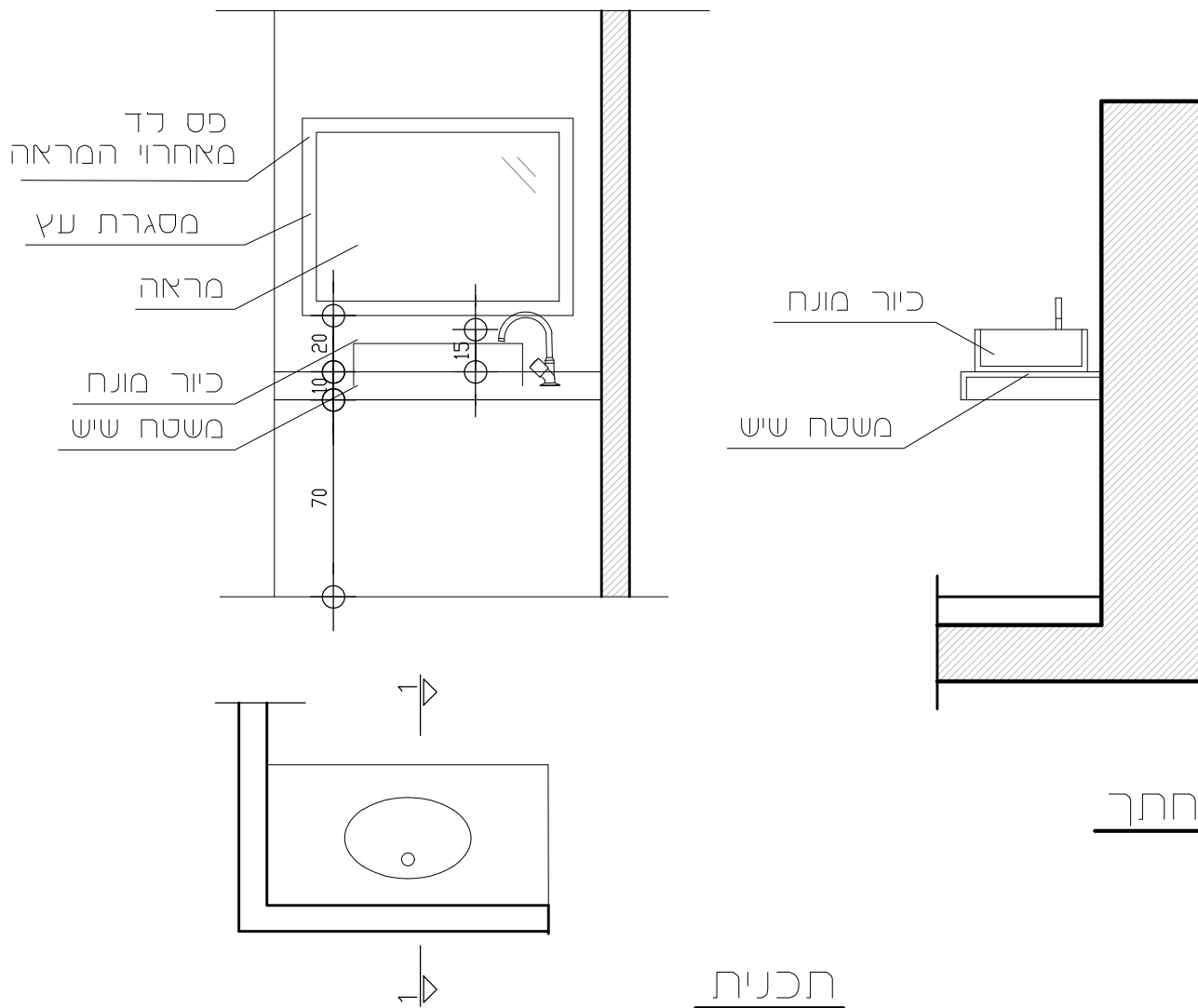
3
מס

א.חשמל

תכנית

כמות	מיקום	ארון מדפים	תיאור	
1	מאחורי דלפק כניסה	ציר/חד כניס/קלפה/מגירות עם סגירה איטית למניעת תפיסת אצבעות לפי שרטוט	פתיחה מידות	
		רוחות עץ סנדוויץ בעובי 19 מ"מ ציפוי פורמאיקה בירמן או ש"ע גוון לבחירת אדר' M.D.F. מצופות פורמיקה של חב' בירמן או ש"ע.	ארונות	
		בכני יחידה רגליות מפלסטיק קשיח אשר ניתנות לכוונון חזית המסד (צוקול) אלומיניום בגוון אלומיניום ניתן לשליפה	גוף דלתות מסד	
1	סה"כ	חברת BLUM עם בלימת נעילה או ש"ע.	פרזול	
 <p>גוטליב אדריכלים</p>		<p>הערות</p> <p>כיווני פתיחה לפי תכניות אדריכלות</p> <p>כל פרטי הקונסטרוקציה כולל עיגון באישור הקונסטרוקטור</p>		
		קנ"מ	מהדורה	תאריך
1: 25	1	16. 11. 2020	מקוואה נשים	
	למכרז	לעיון		
	לביצוע	לאישור		

רד' רשב"י 26
מודיעין עילית
טל: 08-9766670
נייד: 053-3144084



כמות	מיקום	תיאור
		משטח שיש עם כיוור מונח בחדרי אמבטיה
1	חדר רחצה 1	לפי שרטוט
1	חדר רחצה 2	
1	חדר רחצה 3	
1	חדר רחצה 4	
4	סה"כ	שיש
		משטח אבן קיסר מסדרת 'קלטיקו' יצוק או ש"ע עם קנט קדמי ואחורי מוגבה ע"ג הקיר עם כיוור יצוק לפי תכנית.
		כיוור
		כיוור חרס מונח מידות 600*400*150 חברת אמבט פור יו מקיט 7081SA או ש"ע ברז דגם 60858-LELLARAP חברת LAGDAM או ש"ע
		הערות
		כל פרטי הקונסטרוקציה כולל עיגון באישור הקונסטרוקטור



גוטליב אדריכלים

רח' רשב"י 26
מודיעין עילית
טל: 08-9766670
נייד: 053-3144084

קנה
1: 25



תאריך
16. 11. 2020

מקוואה בנגבשת זאב

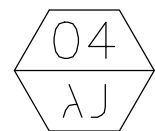
למכרז

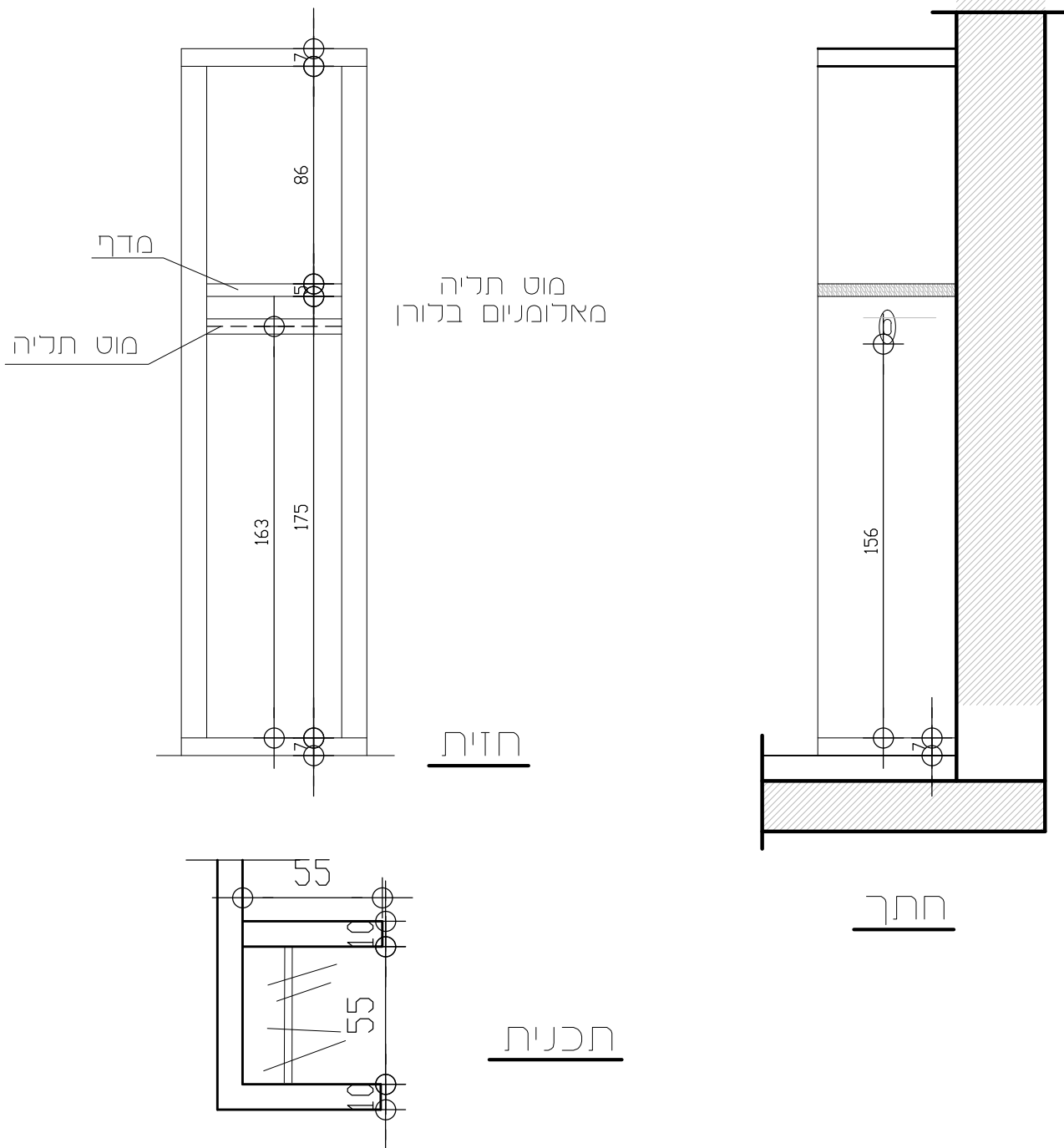
לעיון


לביצוע

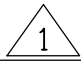
לאישור

מקוואה נשים





כמות	מיקום	ארון עם 2 מדפים ומוט תליה צבע ע'פ בחירת האדריכל	תיאור
1	חדר רחצה 1	ציר/חד כניס/קלפה/מגירות עם סגירה איטית למניעת תפיסת אצבעות	פתיחה
1	חדר רחצה 2	לפי שרטוט	מידות
1	חדר רחצה 3	לוחות עץ סנדוויץ בעובי 19 מ"מ ציפוי פורמאיקה בירמן או ש"ע גוון לבחירת אדר'	ארונות
1	חדר רחצה 4	M.D.F. מצופות פורמיקה של חב' בירמן או ש"ע.	גוף
		בכני יחידה רגליות מפלסטיק קשיח אשר ניתנות לכוונון	דלתות
		חזית המסד (צוקול) אלומיניום בגוון אלומיניום ניתן לשליפה	מסד
		חברת BLUM עם בלימת נעילה או ש"ע.	פרזול
4	סה"כ		
 גוטליב אדריכלים		הערות	
		כיווני פתיחה לפי תכניות אדריכלות	
		כל פרטי הקונסטרוקציה כולל עיגון באישור הקונסטרוקטור	

קנ"מ 1: 25	מהדורה 	תאריך 16. 11. 2020	מקוואה בנגבעת זאב	
	למכרז <input checked="" type="radio"/>	לעיון <input type="radio"/>	מקוואה נשים	
	לביצוע <input type="radio"/>	לאישור <input type="radio"/>		

רד' רשב"י 26
 מודיעין עילית
 טל: 08-9766670
 נייד: 053-3144084